




| | |
|--|---|
| Užsakovas: | Šiaulių miesto savivaldybės administracija |
| Statytojas: | Šiaulių miesto savivaldybė |
| Projekto pavadinimas: | Kitų inžinerinių statinių (Šiaulių Didždvario gimnazijos sporto aikštyno) Vilniaus g. 188, Šiaulių m. statyba ir rekonstravimas |
| Statinio naudojimo paskirtis: | Kiti inžineriniai statiniai, inžineriniai tinklai |
| Statybos rūšis: | Nauja statyba, rekonstravimas |
| Statinio kategorija: | Neypatingasis statinys |
| Statinio projekto rengimo etapas: | Techninis projektas |
| Dalis: | Vandentiekio ir nuotekų šalinimo |
| Tomas: | V |
| Komplekso žymuo: | SR2024-044-TP-NŠ |
| Laida | 0 |

| Kval. atest. nr. | Pareigos | Parašas | V. Pavardė |
|------------------|-------------------------|--|----------------|
| | Direktorius |  | K. Mickevičius |
| 36532 | Projekto vadovas |  | J. Veigneris |
| 36531 | Projekto dalies vadovas |  | J. Veigneris |

BYLOS SUDĖTIES ŽINIARAŠTIS

PROJEKTO SUDĖTIES ŽINIARAŠTIS

| Tomu numeris | Pavadinimas | Pastabos |
|--------------|--|----------|
| I | Bendroji dalis | |
| II | Sklypo plano dalis | |
| III | Elektrotechnika. Apšvietimo elektros tinklai | |
| IV | Vaizdo stebėjimo sistemos dalis | |
| V | Vandentiekio ir nuotekų dalis | |
| VI | Statybos skaičiuojamosios kainos nustatymo dalis | |

DOKUMENTŲ SUDĖTIES ŽINIARAŠTIS

| Dokumento žymuo | Lapų sk. | Laida | Dokumento Pavadinimas | Pastabos |
|----------------------|----------|-------|---|----------|
| SR2024-044-TP-NŠ-PDS | 1 | 0 | Projekto dokumentų sudėties žiniaraštis | |
| SR2024-044-TP-NŠ-AR | 7 | 0 | Aiškinamasis raštas | |
| SR2024-044-TP-NŠ-TS | 32 | 0 | Techninės specifikacijos | |
| SR2024-044-TP-NŠ-SZ | 1 | 0 | Sąnaudų kiekių žiniaraštis | |
| | 4 | | Priedai | |

BRĖŽINIŲ ŽINIARAŠTIS

| Brėž. Nr. | Lapų sk. | Laida | Brėžinio pavadinimas ir žymuo | Pastabos |
|-----------|----------|-------|---|----------|
| 01 | 1 | 0 | Lietaus nuotekų tinklų planas M 1:500 SR2024-044-TP-VN-01 | |
| 02 | 1 | 0 | Lietaus nuotekų tinklų išilginis profilis Mh 1:500 Mv 1:100 SR2024-044-TP-VN-02 | |
| 03 | 1 | 0 | Šulinių schemas SR2024-044-TP-VN-03 | |
| 04 | 1 | 0 | Įrengimo detalės SR2024-044-TP-VN-04 | |

Kitų inžinerinių statinių (Šiaulių Didždvario gimnazijos sporto aikštyno) Vilniaus g.
188, Šiaulių m. statyba ir rekonstravimas

AIŠKINAMASIS RAŠTAS

1. ĮVADAS

STATYTOJAS (UŽSAKOVAS): Šiaulių miesto savivaldybės administracija

OBJEKTO ADRESAS: Vilniaus g. 188, Šiauliai

PROJEKTO RENGĖJAS: UAB „Inžinerinis projektavimas“, Panerių g. 64, Vilnius. El. paštas info@projektavimas.net, tel. +370-699-80116.

PROJEKTO VADOVAS: J. Veigneris

2. PROJEKTO RENGIMO PAGRINDAS

Projekto lietaus nuotekų dalyje pateikti lietaus nuotekų inžinerinių tinklų bei drenažo įrengimo projektiniai sprendiniai, techninės specifikacijos, brėžiniai ir sąnaudų žiniaraščiai. Paviršinio vandens surinkimas sprendžiamas Vilniaus g. 188, Šiauliuose. Vilniaus g. 188 rengiamos trasos, iš kurių surinktas paviršinis vanduo nuvedamas į esamus lietaus nuotekų tinklus Kaštonų alėjoje.



Lietaus nuotekų trasų nužymėjimą atlikti vadovaujantis brėžiniu SR2024-044-TP-NŠ-01.

Darbai atliekami Vilniaus g. 188 sklypo ribose (unikalus Nr. 4400-0730-9811) bei tinklai pajungiami į esamus lietaus nuotekų tinklus Kaštonų al. (Unikalus Nr. 4400-3108-3374). Po projektuojamomis dangomis lietaus surinkimo vamzdžiai klojami kasant tranšėjas (kur reikia naudojant klojinius), likusioje trasos dalyje (nuo KŠ-2 iki esamo šulinio) klojama prastūmimo būdu.

Perteklinis gruntas kasant tranšėjas išvežamas į sąvartas iki 15 km atstumu arba kitą Užsakovo nurodytą vietą.

Prieš atliekant statybos darbus būtina susipažinti su kitomis projektų dalimis jų sprendiniais ir darbus vykdyti laikantis galiojančių LR įstatymų ir statybą reglamentuojančių bei normuojančių dokumentų reikalavimų.

Projektas parengtas toliau šiame skyriuje nurodytų dokumentų pagrindu.

| 0 | 2024 | Statybos leidimui, konkursui ir statybai. | | |
|----------------------|---|---|---|---------------------|
| Laida | Išleidimo data | Laidos statusas. Keitimo priežastis (jei taikoma) | | |
| Kval. patv. dok. nr. |  | | Kitų inžinerinių statinių (Šiaulių Didždvario gimnazijos sporto aikštyno) Vilniaus g. 188, Šiaulių m. statyba ir rekonstravimas | |
| 36532 | SPV | J. Veigneris |  | LAIDA |
| 36531 | SPDV | J. Veigneris | | Aiškinamasis raštas |
| | | | | 0 |
| LT | Šiaulių miesto savivaldybės administracija | SR2024-044-TP-NŠ-AR | LAPAS | LAPŲ |
| | | | 1 | 7 |

2.1.PRIVALOMIEJI IR DOKUMENTAI:

Statinio projektavimo (techninė) užduotis, statytojo reikalavimai;

2.2.PAGRINDINIAI NORMATYVINIAI DOKUMENTAI:

Lietuvos Respublikos statybos įstatymas;

Lietuvos Respublikos Aplinkos apsaugos įstatymas;

Lietuvos Respublikos žemės įstatymas;

Lietuvos Respublikos teritorijų planavimo įstatymas;

Lietuvos respublikos priešgaisrinės saugos įstatymas;

Lietuvos Respublikos atliekų tvarkymo įstatymas;

Lietuvos Respublikos specialiųjų žemės naudojimo sąlygų įstatymas;

STR 1.01.02:2016 „Normatyviniai statybos techniniai dokumentai“;

STR 1.05.01:2017 „Statybą leidžiantys dokumentai. Statybos užbaigimas. Statybos sustabdymas. Savavališkos statybos padarinių šalinimas. Statybos pagal neteisėtai išduotą statybą leidžiantį dokumentą padarinių šalinimas“;

STR 1.02.01:2017 „Statybos dalyvių atestavimo ir teisės pripažinimo tvarkos aprašas“;

STR 1.01.03:2017 „Statinių klasifikavimas“;

STR 1.01.08:2002 „Statinio statybos rūšys“;

STR 1.04.04:2017 „Statinio projektavimas, projekto ekspertizė“;

STR 1.06.01:2016 „Statybos darbai. Statinio statybos priežiūra“;

STR 2.05.03:2003 „Statybinių konstrukcijų projektavimo pagrindai“;

STR 2.01.01(01):2005 „Esminiai statinio reikalavimai. Mechaninis patvarumas ir pastovumas“;

STR 2.01.01(2):1999 „Esminiai statinio reikalavimai. Gaisrinė sauga“;

STR 2.05.04:2003 „Poveikiai ir apkrovos“;

STR 1.01.04:2015 „Statybos produktų, neturinčių darniųjų techninių specifikacijų, eksploatacinių savybių pastovumo vertinimas, tikrinimas ir deklaravimas. Bandymų laboratorijų ir sertifikavimo įstaigų paskyrimas. Nacionaliniai techniniai įvertinimai ir techninio vertinimo paskyrimas ir paskelbimas“;

STR 1.03.01:2016 „Statybiniai tyrimai. Statinio avarija“

STR 1.04.02:2011 „Inžineriniai geologiniai ir geotechniniai tyrimai“;

STR 2.06.04:2014 „Gatvės ir vietinės reikšmės keliai. Bendrieji reikalavimai“;

STR 2.05.19:2005 „Inžinerinė hidrologija. Pagrindiniai skaičiavimų reikalavimai“;

LST 1516:2015 „Statinio projektas. Bendrieji įforminimo reikalavimai“;

KPT SDK 19 „Automobilių kelių standartizuotų dangų konstrukcijų projektavimo taisyklės“;

PTR 3.08.01:2013 „Tvarkybos darbų rūšys“;

R ISEP 10 „Inžinerinių saugaus eismo priemonių projektavimo ir naudojimo rekomendacijos“

3. ESAMA PADĖTIS

Statybos darbai bus vykdomi Vilniaus g. 188, Šiaulių m. Visi sprendiniai numatomi žemės sklype kad. Nr. 2901/0011:537, kuris priklauso Lietuvos Respublikai (sudaryta panaudos sutartis

| | | | |
|---------------------|-------|------|-------|
| SR2024-044-TP-NŠ-AR | LAPAS | LAPŲ | LAIDA |
| | 2 | 7 | 0 |

su Šiaulių Didždvario gimnazija) bei lietaus nuotekų tinklai tinklai pajungiami į esamus lietaus nuotekų tinklus Kaštonų al. (Unikalus Nr. 4400-3108-3374).

Esami bėgimo takai yra iš asfalto dangos, teritorijoje yra tvora aptverta tinklinio aikštelė su smėlio danga. Po projektuojamomis dangomis yra nutiesti vandentiekio, šilumos tiekimo, elektros tinklai.

3.1.GEOLOGINĖS SALYGOS

Sklypo geologinę sandarą iki 4.5 m (Gr. 1; Gr. 2) gylyje sudaro: technogeninis gruntas (t IV), kraštinės glacialinės (gt III bl2) nuogulos bei kraštinės limnoglacialinės (lgt III bl2) nuogulos. Taip pat sutiktas asfaltbetonis: Gr. 1 (storis 0.03 m); Gr. 2 (storis 0.05 m); skalda: Gr. 1 (storis 0.05 m). Technogeninį gruntą sudaro (t IV): dulkingas smėlingas žvyras (sisaGr), dulkingas žvyringas smėlis (grsiSa). Aptinkamas Viršutinio Pleistoceno Baltijos posvitės kraštinės glacialinės (gt III bl2) nuogulos: smėlingas mažo plastiškumo molis (saCIL). Taip pat aptinkamos kraštinės limnoglacialinės (lgt III bl2) nuogulos: smėlingas vidutinio plastiškumo molis (saCLM). Detalesnė informacija apie šių nuogulų savybes yra pateikta grafiniame priede Nr. 3 „*Gręžinių stulpeliai su geotechninio bandymo CPT kreivėmis*“.

Pagal inžinerinių geologinių sąlygų sudėtingumo vertinimą vadovaujantis STR 1.04.02:2011 "Inžineriniai geologiniai (geotechniniai) tyrimai" 1 priedu tyrimo ploto inžinerinės geologinės sąlygos yra vidutinio sudėtingumo, dėl kraštinių darinių.

3.2.HIDROGEOLOGINĖS SALYGOS

Požeminis vanduo gręžimo metu nebuvo sutiktas. Lietingais laikotarpiais gali kauptis podirvio vanduo virš smulkių gruntų. Tokio podirvio vandens stulpelio aukštis gali siekti 0.2 m – 0.4 m nuo smulkių gruntų kraigo.

3.3.ŽELDINIAI

Projekte numatytas 17 vnt. medžių kirtimas.

3.4.ESAMI INŽINERINIAI TINKLAI

Po projektuojama teritorija yra vandentiekio, šilumos tiekimo, elektros tinklai.

4. PROJEKTINIAI SPRENDIMAI

Betranšėjam tinklų klojimui naudojami PE vamzdžiai. Projektuojamų lietaus nuotekų tinklai atviru būdu klojami S klasės lygiais PVC 8 kN/m² stiprumo vamzdžiais. Lietaus nuotekų tinklai klojami 200-250mm skersmens.

| | | | |
|---------------------|-------|------|-------|
| SR2024-044-TP-NŠ-AR | LAPAS | LAPŲ | LAIDA |
| | 3 | 7 | 0 |

Paviršinio vandens surinkimo šulinėliai projektuojami iš PP gofruotų vamzdžių 425 mm skersmens. Šulinėliai rengiami su gofruoto vamzdžio dugnu ir sandarinimo guma. Ištekėjimo nuotakas jungiamas universalios jungties pagalba. Visi lietaus surinkimo šulinėliai projektuojami su ketinėmis grotelėmis ir pakabinamo tipo rėmu, kurių apkrovos klasė D400.

Vamzdžių perėjimui per g/b šulinio sienelę turi būti naudojami tam skirti protarpiai. Jų padėtis šulinio atžvilgiu formuojama pagal planinę padėtį.

Po projektuojam sporto aikštynu numatomi drenažo tinklai. Drenažo tinklai klojami žemiausiose sankasos vietose (sankasa formuojama su nuolydžiu).

Aplink krepšinio aikštelę bei bėgimo takų vidinėje pusėje įrengiami latakai su grotelėmis, skirti paviršiniam vandeniui surinkti. Įrengiamos 6 įtekėjimo dėžės (4 įtekėjimo dėžės ties bėgimo takais, 2 įtekėjimo dėžės ties krepšinio aikštele), iš kurių nuotekos pateks į projektuojamus lietaus nuotekų tinklus.

4.1. TRANŠĖJOS IR PAGRINDAI

Vamzdžiai klojami grunte tranšėjiniu metodu tarp (išskyrus nuo KŠ-2 iki esamo šulinio). Kur gruntai birūs ar nėra galimybės kasti nuožulnius šlaitus, turi būti naudojami klojiniai. Montavimo darbai turi būti atliekami sausose tranšėjose, aptikus šlapius gruntus reikia numatyti vandens šalinimą.

Likusioje trasoje (nuo KŠ-2 iki esamo šulinio) klojama betranšėju metodu. Betranšėjo klojimo būdą pasirenka Rangovas, jam turi pritarti Inžinierius. Bet kuriuo atveju turi būti pasirinktas valdomas gręžimas, siekiant, kad vamzdis atitiktų projektinį nuolydį.

Vamzdžiai klojami ant 10 cm smėlio išlyginamojo sluoksnio, bei užpilami 30 cm apsauginiu smėliniu gruntu (nuo vamzdžio viršaus). Statybos darbų metu būtina įvertinti esamo grunto kokybę ir esant palankiems gruntams, pirminiam užpylimui galima panaudoti esamą iškastą smėlingą gruntą. Likusi tranšėjos dalis iki gatvės sankasos lygio ar esamo paviršiaus užpilama iškastu esamu gruntu. Gruntas pilamas sluoksniais ir sutankinamas.

PASTABA. Lietaus nuotekų tinklų klojimo zonoje yra esamų požeminių komunikacijų. Prieš pradėdant statybos darbus požeminių komunikacijų trasos turi būti nužymėtos vietoje. Darbus vykdyti jų apsauginėje zonoje galima tik dalyvaujant komunikacijas eksploatuojančių organizacijų atstovams.

4.1.LAUKO PAVIRŠINIŲ (LIETAUS) NUOTEKŲ DEBITO APSKAIČIAVIMAS

Paviršinio lietaus vandens debitas skaičiuojamas pagal STR 2.07.01:2003 „Vandentiekis ir nuotekų šalintuvas. Pastato inžinerinės sistemos. Lauko inžineriniai tinklai.“ 9 priedo, 2 punktą.

Lauko paviršinių (lietaus) nuotekų debitas apskaičiuojamas pagal formulę:

| | | | |
|---------------------|-------|------|-------|
| SR2024-044-TP-NŠ-AR | LAPAS | LAPŲ | LAIDA |
| | 4 | 7 | 0 |

$$Q_{lt} = I \cdot F \cdot C_{vid}, l/s$$

Kai: I – lietaus intensyvumas ($l/s \cdot ha$), apskaičiuojamas pagal 2.2p.; F – skaičiuotinis nuotėkio baseino plotas (ha), pagal 2.4 p.; C_{vid} – vidutinis svertinis nuotėkio koeficientas, apskaičiuojamas pagal 2.6 p.

4.1.1. Lietaus intensyvumas apskaičiuojamas pagal STR 2.07.01:20

Lietaus intensyvumo I reikšmė pasirenkama pagal STR 2.07.01:2003 „Vandentiekis ir nuotekų šalintuvas. Pastato inžinerinės sistemos. Lauko inžineriniai tinklai.“ duotą formulę:

$$I = \frac{A}{T + B} + c, l/(s \cdot h)$$

Kai: A, B, c – lietaus parametrai, priklausantys nuo vietos geografinių – klimatinų sąlygų ir nuotakyno ištvainimo retmens dydžio; T – lietaus trukmė, min, nustatoma pagal 2.5 p.

Tam, kad nustatyti A, B, c reikšmes, reikia pasirinkti ištvainimo retmens reikšmę. Nuotakyno ištvainimo retmens reikšmė parenkama, atsižvelgiant į lietaus ar mišriojo nuotakyno tiesimo sąlygas ir padarinius liūčių, kurių intensyvumas didesnis negu skaičiuotinio lietaus, iš 9 priedo 9.1 lentelės. Remiantis 9.1 lentelės duotomis pastabomis nuotakyno tiesimo sąlygos parenkamos vidutinėmis, o nuotakyno ištvainimo retmuo p parenkamas 1.

A, B ir c duomenys kai nuotakyno ištvainimo retmuo $p=1$ pateikti 1.1 lentelėje:

1.1 lentelė. A, B, c duomenys

| | A | B | c |
|----------|------|---|------|
| Šiauliai | 2225 | 8 | -2.6 |

Pagal STR 2.07.01:2003 “Vandentiekis ir nuotekų šalintuvas. Pastato inžinerinės sistemos. Lauko inžineriniai tinklai” 9 priedą, lietaus trukmė T priimama 6,156 min.

4.1.2. Vidutinis svertinis nuotėkio koeficientas C_{vid} apskaičiuojamas pagal formulę:

$$C_{vid} = \frac{\sum C_i \cdot F_i}{F}$$

Kai: C_i – būdingų nuotėkio baseino paviršių nuotėkio koeficientai; F_i – tam tikromis paviršiaus savybėmis pasižyminti (jai priskiriamas nuotėkio koeficientas C_i) nuotėkio baseino dalis, ha ; F – skaičiuotinis nuotėkio baseino plotas, ha .

| | | | |
|---------------------|-------|------|-------|
| SR2024-044-TP-NŠ-AR | LAPAS | LAPŲ | LAIDA |
| | 5 | 7 | 0 |

4.1.3. Maksimalus paviršinių (lietaus) nuotekų debitas

Maksimalus paviršinių nuotekų debitas skaičiuojamas pagal STR 2.07.01:2003 „Vandentiekis ir nuotekų šalintuvas. Pastato inžinerinės sistemos. Lauko inžineriniai tinklai.“ 2.7 punktą.

$$Q_{max} = \beta \cdot Q_{lt}, l/s$$

kai: Q_{lt} – lietaus nuotekų debitas; β – koeficientas, įvertinantis kaupiamąją gebą ir spūdinį tekėjimą.

Mažesnio nei 0.01 nuolydžio vietovėse $\beta = 0,7$; kai vietovės nuolydis nuo 0,01 iki 0,03 – $\beta = 0,8$; didesnio nei 0,03 nuolydžio vietovėse $\beta = 1,0$. Jeigu lietaus nuotakynė yra nuo 4 iki 10 barų, β reikšmė gali būti sumažinta 10 %, kai barų mažiau kaip 4, galima sumažinti 15 %.

| | | |
|--|------|-------------|
| Skaičiuotinis paviršinių (lietaus) nuotekų debitas | Qmax | 17,09623486 |
| Lauko paviršinių (lietaus) nuotekų debitas | Qlt | 24,42319265 |
| lietaus intensyvumas (l/s-ha) | I | 154,5771687 |
| skaičiuotinis nuotėkio baseino plotas (ha) | F | 0,28 |
| Vidutinis svertinis nuotėkio koeficientas | Cvid | 0,564285714 |
| Lietaus parametras (10 priedas.) | A | 2225 |
| Lietaus parametras (10 priedas.) | B | 8 |
| Lietaus parametras (10 priedas.) | c | -2,6 |
| Ištvėtinimo rėtmuo metais | p | 5 |
| Skaičiuotinė lietaus trukmė | T | 6,156 |
| paviršinio koncentravimosi trukmė | tkon | 5 |
| laikas, reikalingas lietaus nuotekoms nutekėti gatvės lataku iki artimiausio lietaus šulinėlio | tl | 0 |
| t_v – laikas, per kurį lietaus nuotekos atiteka nuotakynu iki skaičiuojamo skerspjūvio | tv | 1,156 |
| Skaičiuotinės lietaus nuotakyno trasos barų ilgiai, | lv | 68 |
| lietaus nuotekų tekėjimo greičiai šiuose nuotakyno baruose, m/s | vv | 1 |
| Vidutinis svertinis nuotėkio koeficientas | Cvid | 0,564285714 |
| Būdingų nuotėkio baseino paviršių nuotėkio koeficientai asfaltas | Ca | 0,75 |
| Būdingų nuotėkio baseino paviršių nuotėkio koeficientai veja | Cv | 0,1 |
| Asfaltas ir betonas i kt (ha) | Fa | 0,2 |
| Vejos (ha) | Fv | 0,08 |

IŠVADOS

Remiantis atliktais paviršinių nuotekų maksimalaus debito skaičiavimais ir numatomo naudoti lietaus nuotekų vamzdžių (DN250) pralaidumo duomenimis gaunamas rezultatas, kad projektuojamo lietaus nuotakyno sistema tenkina reikalavimus ir yra pakankama susidariusio lietaus nuotekų debito pralaidumui.

4.2.DRENAŽO NUOTEKŲ DEBITO APSKAIČIAVIMAS

Drenažinis hidromodulis darbų zonoje yra 0,7 l/s hektarui. Drenuojamas plotas imamas 15m nuo vamzdžio ašies. Trasos ilgis 240 m.

$$Q=(240*30*0.7)/10000=0.50 l/s$$

| | | | |
|---------------------|-------|------|-------|
| SR2024-044-TP-NŠ-AR | LAPAS | LAPŲ | LAIDA |
| | 6 | 7 | 0 |

IŠVADOS

Remiantis atliktais drenažo nuotekų debito skaičiavimais ir numatomo naudoti drenažo nuotekų vamzdžių (DN100) pralaidumo duomenimis gaunamas rezultatas, kad projektuojama drenažo sistema tenkina reikalavimus ir yra pakankama susidariusio debito pralaidumui.

| | | | |
|---------------------|-------|------|-------|
| SR2024-044-TP-NŠ-AR | LAPAS | LAPŲ | LAIDA |
| | 7 | 7 | 0 |

TECHNINĖS SPECIFIKACIJOS

1. ĮVADAS

STATYTOJAS (UŽSAKOVAS): Šiaulių miesto savivaldybės administracija

OBJEKTO ADRESAS: Vilniaus g. 188, Šiauliai

PROJEKTO RENGĖJAS: UAB „Inžinerinis projektavimas“, Panerių g. 64, Vilnius. El. paštas info@projektavimas.net, tel. +370-699-80116.

PROJEKTO VADOVAS: J. Veigneris



Šiame skyriuje aprašomas lietaus nuotakyno tinklų įrengimas, tikrinimas, priėmimas. Šios techninės specifikacijos yra paruoštos pagal veikiančius STR 2.07.01:2003 „Vandentiekis ir nuotekų šalintuvas. Pastato inžinerinės sistemos. Lauko inžineriniai tinklai“ ir pagal kitus techninius ir technologinius nuostatus.

2. PARUOŠIAMIEJI DARBAI

Prieš inžinerinių tinklų statybos darbų pradžią, Rangovas privalo:

- nuimti augalinį sluoksnį, pašalinti augmeniją ir kitas netinkamas ar pavojingas medžiagas;
- demontuoti projekte numatytas esamas dangas ir inžinerinius tinklus;
- atlikti projektuojamos trasos nužymėjimą;
- apsaugoti statybvietę nuo pavojingo požeminių vandenų poveikio, pavasarinio polaidžio ir kt.;
- teisingu darbų organizavimu apsaugoti aplinką, sumažinti jos taršą ir triukšmą,
- priklausomai nuo statybvietės ypatumų ir atitinkamų statybos darbų, atlikti visus kitus projekte numatytus paruošiamuosius darbus.

Medžiagos

| | | | | |
|----------------------|---|---|---|--------------------------|
| 0 | 2024 | Statybos leidimui, konkursui ir statybai. | | |
| Laida | Išleidimo data | Laidos statusas. Keitimo priežastis (jei taikoma) | | |
| Kval. patv. dok. nr. |  | | Kitų inžinerinių statinių (Šiaulių Didždvario gimnazijos sporto aikštyno) Vilniaus g. 188, Šiaulių m. statyba ir rekonstravimas | |
| 36532 | SPV | J. Veigneris |  | LAIDA |
| 36531 | SPDV | J. Veigneris | | Techninės specifikacijos |
| | | | | 0 |
| LT | Šiaulių miesto savivaldybės administracija | SR2024-044-TP-NŠ-TS | LAPAS | LAPŲ |
| | | | 1 | 14 |

Visos medžiagos, sukauptos ruošiant statybvietai, turi būti sandėliuojamos atitinkamose vietose, suderintose su užsakovu.

Žemės darbai, vykdomi statybvietai paruošiamuoju laikotarpiu turi atitikti projekto dokumentus ir techninių specifikacijų reikalavimus.

Vandens nuvedimas

Vykdamas darbus rangovas turi naudoti tinkamus statybos metodus, kad būtų užtikrintas vandens nutekėjimas iš statybvietai. Potvynių vanduo, po liūčių, turi būti tuoj pat nuleistas iš statybvietai, kad būtų išvengta grunto įmirkimo ir norint išvengti kitos žalos. Jei bus rangovo kaltė, jis turės atlyginti visus nuostolius.

3. VAMZDYNAI IR FASONINĖS DALYS

Projektuojami vamzdiniai ir jungiamosios dalys turi atitikti LST ISO 4435 ir LST EN 1401-1:2009 standartus. Jie turi būti atsparūs grunto ir eismo apkrovoms, ilgalaikiai, atsparūs korozijai ir susidėvimui. Vamzdiniai turi būti atsparūs agresyvioms medžiagoms esančioms nuotekose.

PVC vamzdiniai

Vamzdinių medžiaga - polivinilchloridas. Vamzdinių savybės:

- Tankis $\geq 1400 \text{ kg/m}^3$;
- Tamprumo modulis (1mm/min.) $\geq 3000 \text{ Mpa}$.

PVC S klasės moviniai vamzdiniai jungiami naudojant profilinį sandarinimo žiedą. Sandarinimo žiedai turi būti fiksuoti vamzdinių movose (montuojama gamykloje). Jų paskirtis - užtikrinti patikimą vamzdinių jungties sandarumą. Kaip ir vamzdis, sandarinimo žiedai, turi būti atsparūs agresyvioms medžiagoms. Vamzdinių jungimas atliekamas, lygų galą įstatant į kitą vamzdžio galą su mova ir lengvai įstumiant. Tinklų posūkio vietose, kur neįrengiami šuliniai, vamzdiniai sujungiami alkūnėmis

PE vamzdiniai

Vamzdinių medžiaga - polietilenas. Vamzdinių savybės:

- Tankis $\geq 951 \text{ kg/m}^3$;
- Tamprumo modulis $\geq 1200 \text{ Mpa}$

PE vamzdiniai gali būti jungiami sandūrinio suvirinimu ar elektromovinėmis jungtimis. Jungiant sandūrinio suvirinimu ar elektromovinėmis jungtimis, būtina tiksliai laikytis gamintojo

| | | | |
|---------------------|-------|------|-------|
| SR2024-044-TP-NŠ-TS | LAPAS | LAPŲ | LAIDA |
| | 2 | 14 | 0 |

nurodymų. Virinant didelio skersmens sandūrinius sujungimus, būtina naudotis tik vamzdžio gamintojo pateikta įranga ir specifikacijomis.

4. ŠULINIAI

Nuotakų ir neįeinamų kolektorių priežiūrai turi būti įrengtos prieigos: krypties arba nuolydžio pasikeitimo vietose, kiekvieno nuotako pradžioje, nuotakų sujungimuose, skersmens pokyčio vietose ir kitur, priežiūrai priimtinais atstumais, kurie pateikiami žemiau.

Didžiausi leistini atstumai tarp savitakio nuotakyno prieigų:

| Nuotako skersmuo, mm | Didžiausi leistini atstumai tarp prieigų, kurių skersmuo, mm | | | | | | |
|-------------------------|--|-----|-----|-----|------|------|------|
| | 200 | 315 | 425 | 600 | 1000 | 1500 | 2000 |
| 100 | 10 | 10 | 10 | 10 | 10 | | |
| 150 | 35 | 35 | 35 | 35 | 35 | | |
| 200 | 50 | 50 | 50 | 50 | 50 | | |
| 250 | 50 | 100 | 100 | 100 | 100 | | |
| 300 | | 100 | 100 | 100 | 100 | | |
| 400 | | 100 | 100 | 100 | 100 | | |
| 500÷600 | | | | | 100 | | |

4.1.GELŽBETONINIAI ŠULINIAI

Projektuojami šuliniai turi atitikti LST EN 1917 standartą. Apvalūs nuotakyno šuliniai įrengiami iš monolitinio latakų, dugno plokštės, sieninių žiedų, perdengimo plokštės ir landos žiedų.

Šulinių gelžbetonio elementai turi atitikti parametrus:

- Pagal stiprį gniuždant – betonas \geq C16/20 klasės;
- Pagal atsparumą šalčiui – betonas \geq F100 markės;
- Pagal vandens nepralaidumą – betonas \geq W12 markės.

Šuliniai patenkantys į važiuojamąją dalį dengiami ketiniais plaukiojančio tipo D400 liukais (apkrova \geq 40t). Šaligatvių ar žaliwoje zonoje esantys šuliniai dengiami paprastais ketaus dangčiais (apkrovos klasę žiūrėti konkrečiu atveju - C250, B125 ar A15). Šulinio liuko rėmo aukštis turi būti mažiausiai 100mm, liuko landos dydis ne mažesnis kaip 600mm.

Šulinių ir landų žiedus užtaisyti C6/7,5 arba aukštesnės klasės betono sluoksniu. Skyles gelžbetoniniuose žieduose užtaisyti C12/15 ar aukštesnės klasės betonu.

| | | | |
|---------------------|-------|------|-------|
| SR2024-044-TP-NŠ-TS | LAPAS | LAPŲ | LAIDA |
| | 3 | 14 | 0 |

Šulinio dangtis turi būti viename lygyje su gatvės arba šaligatvio danga, 50–70 mm virš žaliosios vejų gyvenamuosiuose kvartaluose ir 200 mm virš žemės paviršiaus neužstatytose teritorijose.

Šulinių dugnų latakai

Monolitiniai dugno latakai nuotekų, drenažo vamzdžiams turi būti formuojami išlaikant tokį patį nuolydį ir skersmenį, kaip ir prijungiama vamzdyno sistema. Visi latakai turi būti aptakios formos. Latakų konfiguracija ir gylis priklauso nuo į šulinį patenkančių vamzdžių kiekio bei sąlyginio skersmens, bet neturi būti įrengtas mažiau nei iki vamzdžio vidurio. Pats latakas turi būti iš ne žemesnės nei C16/20 klasės betono su paviršiaus užtrynimu ir nugeležinimu. Latakai įrengiami pagal tipinius betoninių šulinių albumus arba pagal šulinių gamintojo pateikiamas rekomendacijas ir nurodymus.

Šulinių hidroizoliacija

Drėgnuose gruntuose (kai gruntinių vandenų lygis aukščiau šulinio dugno) turi būti atlikta išorinė šulinio dugno ir sienų izoliacija, aptepant bitumine hidroizoliacija, 0,5 m aukščiau gruntinio vandens lygio.

Šulinių žiedų sujungimai sandarinami specialia sandarinimo juosta arba vandeniui nelaidžiais sandarinimo mišiniais.

Protarpių įrengimas

Vamzdžių praėjimuose per šulinių sienas turi būti montuojami tam skirti plastikiniai protarpiai.

Alternatyvias priemones, turinčias apsaugoti nuo vandens patekimo į šulinį, turi patvirtinti Inžinierius.

Lipynės šuliniams

Įlipimui į šulinį įrengiamos lipynės. Jų dydis ir stiprumas turi būti toks, kad galima būtų patekti į šulinį. Didžiausias vertikalus atstumas tarp pakopų - 350 mm vertikaloje padėtyje. Lipynės turi būti tvirtos ir tiesios tiek horizontaliai, tiek vertikalčiai. Lipynės turi būti pagamintos iš nerūdijančio plieno arba karštai cinkuoto metalo.

4.2.LIETAUS SURINKIMO ŠULINIAI

Lietaus surinkimo šulinėliai įrengiami gatvių sankryžose, automobilių parkavimo aikštelėse, tiesiog gatvėse, žemesnėse parkų ir kiemų vietose. Šulinėlių grotelės turi būti viename lygyje su gatvės arba šaligatvio danga. Lietaus šulinėlių išdėstymas priklauso nuo gatvės

| | | | |
|---------------------|-------|------|-------|
| SR2024-044-TP-NŠ-TS | LAPAS | LAPŲ | LAIDA |
| | 4 | 14 | 0 |

(aikštelės) išilginio nuolydžio, nuotėkio ploto ir apskaičiuojamas, imant nuotėkio srauto plotį prieš šulinėlius iki 2 m.

Visi lietaus trapai turi atitikti LST EN 124 standarto keliamus reikalavimus. PP šulinėliai

Lietaus surinkimo šulinėliai projektuojami iš PP gofruotų vamzdžių su dugnu, ketinėmis stačiakampio formos grotelėmis (su tarpais iki 50 mm), bei pakabinamo tipo rėmu, kurių apkrovos klasė D400. Šulinių stovai turi būti įrengiami iš vidaus ir išorės gofruotų tamprų PP vamzdžių, kad būtų užtikrintas sukibimas su užpilamu gruntu.

Visos šulinio elementų jungimo vietos sandarinamos specialiomis tarpinėmis, apsaugančiomis nuo gruntinio vandens prasisunkimo į nuotekų tinklus ir nuo nutekamojo vandens prasisunkimo į gruntą.

Rekomenduojamas atšakų nuolydis į kolektorių 0,02 ÷ 0,05 %. Vamzdžio skersmuo turi būti ne mažesnis kaip 200 mm.

Vietose, kur nuotakai iš trapų į kolektorių šulinius pasijungia $\geq 0,5$ m. matuojant nuo latakų viršaus, rengiami vertikalūs kritimo stovai. Stovo diametras turi būti toks pat, kaip ir pačio nuotako. Kai šulinio diametras ≥ 1500 mm, rengiami vidiniai perkritimo stovai. Kai šulinio diametras < 1500 mm, rengiami išoriniai perkritimo stovai.

5. DRENAŽO TINKLAI

Paruošiamieji darbai

Iki pagrindinių darbų pradžios atliekami paruošiamieji darbai:

Įrengiamos laikinos butinės patalpos biuro ir bendro naudojimo reikmėms. Rangovas užtikrina vandens ir elektros tiekimą, pasirūpina laikinu tualetu ir prausykla. Patalpos turi būti švarios ir higieniškos, užtikrinamas tvarkingas nuotėkų ir atliekų šalinimas.

Atliekamas geodezinis nužymėjimas, nužymimos drenažo rinktuvų, drenažo šulinių, paviršinio vandens nuleistuvų, sausintuvų grupių ir kitų statinių trasos ir vietos bei darbų vykdymo zonos.

Žemės darbai

Žemės darbai vykdomi pagal STR 1.06.01:2016 „Statybos darbai. Statinio statybos priežiūra“ nurodymus ir reikalavimus, prisilaikant atitinkamose lentelėse nurodytų tranšėjų ir duobių šlaitų nuolydžių, priklausomai nuo iškasto gylio ir grunto.

Darbams naudojami vienakaušiai ekskavatoriai bei įvairaus galingumo buldozeriai. Grunto sutankinimui naudojami rankiniai plūktuvai. Dalis darbų vykdoma rankinių būdu (sunkiai

| | | | |
|---------------------|-------|------|-------|
| SR2024-044-TP-NŠ-TS | LAPAS | LAPŲ | LAIDA |
| | 5 | 14 | 0 |

prieinamose vietose, šalia statinių bei inžinerinių tinklų, elektros linijų). Žemės darbai tranšėjų susikirtimo su esamais inžineriniais tinklais vietose vykdomi rankiniu būdu, nepažeidžiant šių tinklų. Esami tinklai susikirtimo su kasama tranšėja vietose laikinai pakabinami, iš ramstomi. Žemės darbų metu išardytos esamos dangos (lauko kelias, žalia veja) atstatomos į pradinę padėtį.

Strėlinių ekskavatorių darbas prie esamų veikiančių elektros orinių linijų leidžiamas tikrai jas laikinai atjungus. Darbai vykdomi pagal DT 5-00 antro priedo antroje lentelėje nurodytas sąlygas. Visi naudojami mechanizmai turi būti tvarkingi. Tepalų ir degalų nutekėjimas ar patekimas į gruntą draudžiamas.

Darbų ir statinių kokybes užtikrinimas

Darbų kokybė – pagrindinis rodiklis, lemiantis melioracijos sistemų efektyvumą ir ilgaamžiškumą. Projekte naudojamų medžiagų ir rangos šalis neribojama, tačiau visos projekte naudojamos medžiagos ir gaminiai turi turėti įgaliotos institucijos patvirtinimą, kad buvo pagaminti pagal atitinkamą Europos arba Lietuvos standartą.

Visi vamzdžiai, jungiamosios detalės ir kiti įrenginiai gaminiai turi būti pažymėti etiketėmis. Etiketės dydis ir formą turi turėti atitikti ISO reikalavimus. Etiketėse nurodomas gamintojas, modelis, serijos numeris, pagaminimo data ir pan. Visas tekstas turi būti lietuvių kalba.

Darbų kokybę iš esmės tikrina statinių statybos technines priežiūros vadovas, kuris privalo vadovautis melioracijos normatyviais dokumentais (MND Nr.7, 16-34psl.) standartais, normomis ir šiomis techninėmis specifikacijomis.

Griovių ir jose esančių statinių kokybė būtina įvertinti instrumentaliai tikrinant griovių ir kitų statinių pagrindinius parametrus. Drenažo paklojimo, drenažo šulinių ir paviršinių vandens nuleistuvų statybos darbų kokybę būtina įvertinti instrumentaliai tikrinant tokius parametrus; drenažo linijų planinę padėtį (koordinates), gylį ir dugno altitudę, nuolydį, vamzdžių sujungimą, filtracines medžiagas, jų ant vamzdžio tvirtinimo būdą ir kokybę, žvyro užpylimo sluoksnio storio, paviršinio vandens pritekėjimo sąlygų sudarymą.

Drenažo paklojimo statybos darbų tikrinimo parametrai ir leistini nukrypimai

| Tikrinami parametrai | Leistini nukrypimai |
|---|--|
| 1. Drenažo įrengimas: a) drenos planinė padėtis b) rinktuvų altitudės c) sausintuvų baro ilgis be nuolydžio d) atvirkštinis nuolydis e) minimalus sausintuvų gylis f) ant vamzdžių užpilto filtracinio sluoksnio storis: - sausintuvams ir rinktuvams virš vamzdžio ≥ 10 cm g) geležinguose gruntuose ant drenažo vamzdžių užpilto suspaustų durpių 10 cm sluoksnio storis h) dulkiniam smėlio ir priemolio grunte ant drenažo vamzdžių | 4 m + 5 cm +-10 cm Ne daugiau kaip 10 cm Neleistinas 80 cm + neribojamas ÷ - 3 cm + neribojamas ÷ - 2 cm |

| | | | |
|---------------------|-------|------|-------|
| SR2024-044-TP-NŠ-TS | LAPAS | LAPŲ | LAIDA |
| | 6 | 14 | 0 |

| | |
|--|----------------------------|
| Tikrinami parametrai | Leistini nuokrypiai |
| užpildo suspaustų durpių 7 cm sluoksnio storis | + neribojamas ÷ - 2 cm |

Melioracijos darbuose naudojami statybos produktai turi atitikti projekte numatytus geometrinius rodiklius ir esminius techninius reikalavimus, kuriuos tiekėjas privalo raštu patvirtinti atitikties deklaracijoje. Nurodyti techniniai reikalavimai yra minimalūs, rangovas gali naudoti ir kitokių (jei gerina statomo statinio bendrąją kokybę) techninių rodiklių produktus. Pakeitimą reikia pagrįsti skaičiavimais arba kitais svariais argumentais.

Gaminių ir medžiagų, naudojamų melioracijos statiniams, minimalūs geometriniai parametrai ir esminiai techniniai rodikliai, kurie privalo būti įrašyti į atitikties deklaraciją

| Eil. Nr. | Gaminio arba medžiagos bendrinis pavadinimas | Geometriniai ir masės parametrai | Esminiai techniniai rodikliai |
|----------|---|---|--|
| 1 | 2 | 3 | 4 |
| 1. | Neaustinė filtracinė medžiaga, naudojama apvynioti perforuotus drenažo vamzdžius | | Praleidžia grunto daleles < 0,09 mm, laidumas vandeniui > 90 m/d Tempimo stipris > 1 kN/m išilginė kryptimi ir > 0,6 kN/m skersine kryptimi |
| 2. | Drenažo plastikiniai neperforuoti vamzdžiai (vidaus(išorės) skersmuo, mm) PP neperforuoti vamzdžiai | 113/128 mm, ilgis 1000, 2000, 3000 arba 6000 mm | Žiedinis standumas ≥8MPa S klasė |

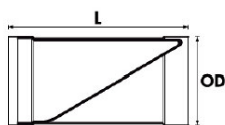
Šuliniai

Krypties arba nuolydžio pasikeitimo vietose, įrengiami PVC d315 mm šuliniai. Šuliniai įrengiami su atbuliniais vožtuvais.

Atbuliniai vožtuvai

Užtvindymas gali įvykti, kai dėl tam tikrų avarinių atvejų, lietaus vanduo ar nuotekos pradeda plūsti atgal į tinklus. Geriausias būdas šito išvengti - tinkluose įrengti avarinio užtvindymo atbulinį vožtuvą. Tam, kad srautas pratekėtų pro atbulinį vožtuvą jam tekant įprasta kryptimi, membranos pakėlimui reikalinga labai nedidelė jėga. Atsiradus atbuliniam srautui, membrana užsipildo vandeniu ar dujomis ir veikia kaip stabdis, pilnai užtveriantis visą atbulinį srautą vamzdyje.

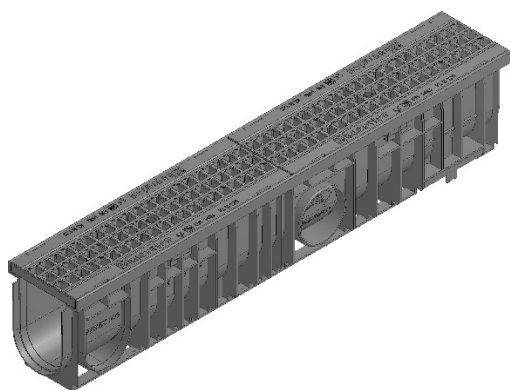
| | | | |
|---------------------|-------|------|-------|
| SR2024-044-TP-NŠ-TS | LAPAS | LAPŲ | LAIDA |
| | 7 | 14 | 0 |



| Kodas | DN | OD | tinka į esamą vamzdį | L | Max atbulinis slėgis | atidarymo slėgis | uždarymo slėgis | Kaina be PVM |
|---------------------------------------|------|------|----------------------|------|-----------------------------|------------------|-----------------|--------------|
| | mm | mm | min-max (mm) | mm | m | mm | mm | |
| nerūdijančio plieno AISI 304 korpusas | | | | | montuojamas į vamzdžio vidų | | | |
| FB02210100 | 100 | 97 | 98-101 | 220 | 5 | 160 | 48 | |
| FB02210110 | 110 | 101 | 102-105 | 220 | 5 | 155 | 48 | |
| FB02210125 | 125 | 118 | 119-121 | 250 | 5 | 175 | 50 | |
| FB02210150 | 150 | 146 | 147-150 | 300 | 5 | 188 | 60 | |
| FB02210200 | 200 | 183 | 185-193 | 400 | 5 | 255 | 115 | |
| FB02210201 | 200 | 193 | 195-203 | 410 | 5 | 190 | 110 | |
| FB02210225 | 225 | 215 | 217-225 | 450 | 5 | 210 | 120 | |
| FB02210250 | 250 | 230 | 232-240 | 480 | 5 | 200 | 120 | |
| FB02210251 | 250 | 240 | 242-250 | 520 | 5 | 183 | 128 | |
| FB02210300 | 300 | 290 | 292-300 | 600 | 5 | 220 | 170 | |
| FB02210350 | 350 | 340 | 342-354 | 700 | 5 | 220 | 150 | |
| FB02210400 | 400 | 390 | 392-404 | 750 | 5 | 315 | 180 | |
| FB02210450 | 450 | 440 | 442-454 | 900 | 5 | 250 | 150 | |
| FB02210500 | 500 | 490 | 492-504 | 900 | 5 | 255 | 185 | |
| FB02210600 | 600 | 590 | 592-604 | 1200 | 5 | 337 | 262 | |
| FB02210700 | 700 | 690 | 692-708 | 1300 | 5 | 190 | 140 | |
| FB02210800 | 800 | 790 | 792-808 | 1500 | 5 | 230 | 130 | |
| FB02210900 | 900 | 885 | 887-913 | 1700 | 5 | 415 | 265 | |
| FB02211000 | 1000 | 985 | 992-1013 | 1800 | 5 | 260 | 150 | |
| FB02211200 | 1200 | 1185 | 1187-1213 | 2250 | 5 | 450 | 250 | |

6. LATAKAI

6.1. SPORTINIS LATAKAS SU GROTELĖMIS IR UŽRAKTU



Stadionų paviršinių nuotekų surinkimo latakai pagaminti „U“ formos iš UV stabilizuotų, senėjimui ir vibracijai atsparių kompozitinių medžiagų (modifikuotas polipropilenas (PP) ir poliamido su stiklo plaušu kompozitas(PA6-GF)). Šie latakai yra atsparūs temperatūrų ir apkrovų poveikiui asfaltbetonio klojimo metu. Latakų korpusas turi turėti standumo briaunas bei ankeravimo betone „kišenės“. Latakai turi jungtis vienas su kitu „liežuvėlio – įpjovos“, kuri persidengia min. 10mm.

Stadiono viražams įrengti turi būti naudojami 500 mm ilgio latakai; taip gaunasi estetiškai tikslesnės lenktos formos ir mažesni sandūrų tarpeliai išorinėje pusėje. Analogai su „užrakinima/fiksuojuama liežuvėlio – įpjovos“ jungtimi netinkama stadiono viražams, nes yra skirti tik tiesiai linijai formuoti.

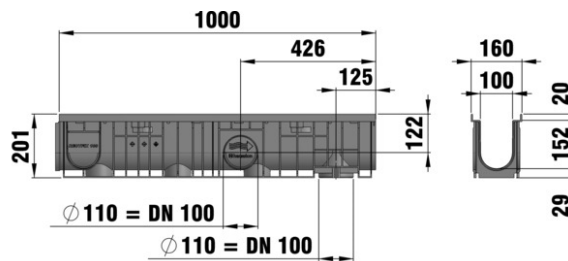
| | | | |
|---------------------|-------|------|-------|
| SR2024-044-TP-NŠ-TS | LAPAS | LAPŲ | LAIDA |
| | 8 | 14 | 0 |

Tinklinės poliamido 6 su stiklo plaušu kompozito grotelės MW 15/25 (akutės dydis ~15x25mm) turi būti horizontaliai fiksuojamos grotelių užraktu (varžtais) ne mažiau kaip dvejose vietose viename latakų metre. Užrakto varžtas papildomai dengtas KTL danga, o skersinis pagamintas iš PA-GF medžiagos užtikrina, kad visa rakinimo sistema nekoroduoja ir galima nesunkiai atrakinti ir po kelių eksploatacijos metų. Grotelės su didesnėmis įtekėjimo angomis nerekomenduojamos dėl sportininkų saugumo, bei lengviau patenka medžių lapai į sistemą.

Latakų sistema komplektuojama su (į)štekekėjimo dėžėmis ir galinėmis sienelėmis, kurie turi būti pagaminti iš tos pačios žaliavos kaip ir latakas; latakas jungiasi pilnu skerspjūviu į štekekėjimo dėžės šonus iš dviejų pusių. Štekekėjimo dėžė turi vamzdyno DN jungtis iš trijų pusių bei išimamą ~ IxP=40x10cm arba didesnę nešvarumų indą.

Grotelės iš poliamido ir stiklo plaušo (PA6-GF), juodos spalvos.

Kaip analogas, gali būti naudojamos C250 klasės grotelės iš kaliojo ketaus su analogišku rakinimu varžtais. Siekiant išvengti ypač greito kaliojo ketaus grotelių spalvos pasikeitimo (nurdavimo), jos turėtų būti papildomai dengiamos katodinės elektroforezės būdu (KTL).



Paviršinių nuotekų surinkimo latakų apatinė dalis turi atitikti C250 (arba aukštesnę) apkrovos klasę (bandomoji apkrova 250 kN) laikantis įrengimo instrukcijų, pagal LST EN 1433 standartą.

Latakų kompozitinės (PA6-GF) grotelės turi atitikti B125 (arba aukštesnę) apkrovos klasę (bandomoji apkrova 125 kN), pagal LST EN 1433 standartą.

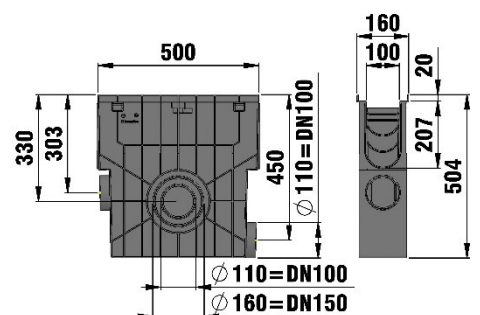
- Latakų segmento ilgis: 500 arba 1000mm
- Vidinis latakų plotis: ≥ 100 mm
- Vidinis latakų aukštis (neskaitant grotelių storio): ≥ 150 mm

Štekekėjimo dėžės segmento ilgis: 500 mm

Vidinis dėžės plotis: ≥ 100 mm

Vidinis dėžės aukštis (neskaitant grotelių storio): ≥ 480 mm

Pajungimas: DN 100 arba DN150



| | | | |
|---------------------|-------|------|-------|
| SR2024-044-TP-NŠ-TS | LAPAS | LAPŲ | LAIDA |
| | 9 | 14 | 0 |

Latakų montavimas

a) Paruošiamieji darbai. Norint montuoti latakų liniją, ant grunto paruošiamas rekomenduotino dydžio griovys, kurį užpildžius nurodytos klasės betono pasluoksniu, suformuojamas latakų linijos pagrindas (guolis). Betono pasluoksniu išmatavimų rekomendacijos pridedamos (žr. įrengimo detalės). Kasant griovį, reikia atsižvelgti į paties latakų aukštį, taip pat griovio centras turi sutapti su latakų linijos centru, numatytu projekte.

b) Latakų linijos išdėstymas ir prijungimas prie lietaus kanalizacijos tinklų. Kloti latakų liniją pradedama, prijungiant prie lietaus kanalizacijos. Priklausomai nuo to, ar vandens išleidimas yra per latakų dugną, ar per ištekėjimo/įtekėjimo dėžę, jie atitinkamai uždedami ant betono pagrindo (storis 10 – 20 cm) ir sujungiami su vamzdžiu, o aplinkui esanti ertmė užpildoma betonu (žr. įrengimo detalės). Tada priešinga kryptimi klojami likusieji sportfix pro 100, tipas 010 latakai, skirti vandens tekėjimui. Latakai tarpusavyje jungiami latakų korpuse išlietomis „liežuvelio ir įpjovos, bei užkabinimo“ jungtimis. Jungiant latakus tarpusavyje reikia sekėti žymenčios rodyklės kryptį ant latakų korpuso. Kol latakai nėra tvirtai įstatyti į betono pagrindą, jie turi būti prilaikomi reikiamame aukštyje. Latakų linija užbaigiama galine sienute.

c) Grotelių montavimas. Groteles latakų klojimo metu gali būti paliekamos sumontuotos latakų. Groteles fiksuoja prie latakų korpuso du laikikliai viename metre.

d) Besiribojantys eksploatuojami paviršiai. Besiribojantys dangos paviršiai turi būti **3-5 mm aukščiau už grotelių paviršių** su nedideliu nuolydžiu link grotelių!

Papildoma informacija.

- Būtina atkreipti dėmesį, kad paviršiaus danga būtų patikimai įrengta - nuo 3 iki 5 mm virš latakų viršutinės briaunos.

- Jeigu sumontuotus latakus veikia horizontalios jėgos, pvz., betono paviršiuose arba gelžbetonio konstrukcijose, pagal DIN 18318, išilgai ir skersai būtina įrengti plėtimosi (temperatūrinės) siūles.

- Montuojant grindinyje arba plytelių dangoje, lygiagrečiai latakams einančias siūles būtina užpildyti mineraliniu užpildu arba bitumu.

Asfalto klojimo darbai atliekami kai grotelės sumontuotos ir užrakintos latakuose. Dėl kitokių montavimo galimybių konsultuotis su gamintoju.

- Jeigu numatomas automobilių eismas šalia latakų turi būti įrengtos nesideformuojančios dangos, pavyzdžiui latakas įbetonuotas iki grotelių viršaus.

| | | | |
|---------------------|-------|------|-------|
| SR2024-044-TP-NŠ-TS | LAPAS | LAPŲ | LAIDA |
| | 10 | 14 | 0 |

- Įtekėjimo dėžėms ir taškiniam vandens surinkimui galioja tos pačios montavimo rekomendacijos (žr. įrengimo detalės).

7. POŽEMINIŲ KOMUNIKACIJŲ ŽYMĖJIMO ŽENKLAI

Šulinių vietos turi būti nurodytos informacinėse lentelėse. Šulinių žymėjimo ženklai tvirtinami ant pastatų sienų arba kitų atramų 1,5÷2,2 m aukštyje, kai atramų nėra – 0,75m aukštyje ant specialių stulpelių. Nužymėjimo ženklai kvadratinė plokštelių formos, 120×120mm dydžio, su suapvalintais kampais, plokštelių kampuose yra skylutės ženklo pritvirtinimui. Plokštelės turi būti patvarios ir atsparios orų poveikiui.

Ženkle pavaizduota:

- kairiajame viršutiniame kampe – požeminėje komunikacijoje sumontuotos armatūros arba įrenginio (šulinio) ženklas;
- dešiniajame viršutiniame kampe – armatūros, vamzdžio skersmuo;
- viduryje – krypties rodyklė, po rodykle nurodomas nuotolis (cm) nuo įrenginio iki ženklo.

Ženklių stovas yra karštai cinkuojamas užtikrinant antikoroazines savybes.

8. TINKLŲ KLOJIMAS

Tranšėjinis tinklų klojimas. Kasant tranšėjas normalaus drėgnumo rišliuose gruntuose iki 3,0 m gylio, sienos ramstomos horizontaliai išdėstant lentas su tarpais, o kasant gilesnes kaip 3,0 m - ramstoma vientisa lentų siena. Vientisai ramstomos biriuose arba padidinto drėgnumo gruntuose iškastų tranšėjų sienos. Iškasų sienos, vamzdynų įrengimui, kurių gylis yra apie 3,0 m. ramstyti lentomis reikia tik klojant vamzdynus arti "taškinių" (augančių medžių, el. atramų ir t.t.) kliūčių. Klojant vamzdynus miesto gatvėmis (išilgai gatvės) iškasų sienų ramstymui naudoti inventorinius išramstymus. Kasamų iki 5,0 m gylio tranšėjų sienos turi būti tvirtinamos inventoriniais ramstymo elementais, o gilesnių kaip 5,0 m tranšėjų sienų tvirtinimą reikia patikrinti skaičiavimais. Duobių ir tranšėjų, kurias reikia išramstyti, dugno plotis nustatomas įvertinant išramstymo konstrukcijų, betoninių, gelžbetoninių ar kitokių konstrukcijų, vamzdynų bei klojinių matmenis, izoliacijos įrengimo technologijas, pridėdant abiejose pusėse ne mažiau kaip po 0,20 m. Montavimo darbai turi būti atliekami sausose tranšėjose, aptikus šlapius gruntuos reikia numatyti vandens šalinimą.

| | | | |
|---------------------|-------|------|-------|
| SR2024-044-TP-NŠ-TS | LAPAS | LAPŲ | LAIDA |
| | 11 | 14 | 0 |

PVC vamzdžių klojimas žemės grunte atliekamas prisilaikant vamzdžių tiekėjo rekomendacijų. Vamzdynai į tranšėją nuleidžiami po šulinių dugnų įrengimo. Nuleidimas privalo būti netrūkčiojantis, be atsitrengimų į tranšėjos kraštą, nepažeidžiant vamzdžių sienelių sluoksnių. Didžiausias nukrypimas nuo projektinių altitudžių ± 10 mm, išskyrus vamzdyno atkarpas klojamas minimaliu nuolydžiu, pagal taisyklę 1/DN. Šiose atkarpose turi būti išlaikomas minimalus nuolydis. Nukrypimai nuo trasos pagal horizontalę ± 10 cm.

Vamzdynų pagrindai rengiami atsižvelgiant į inžinerinių geologinių tyrimų išvadas. Jei rengiant pagrindą, tranšėjoje renkasi gruntiniai vandenys, būtina juos pašalinti. Tam gali būti rengiamos prieduobės, naudojami siurbliai, esant itin vandeningam gruntui – naudojami adatiniai filtrai ar kitokie mechanizmai. Vamzdyno paklojimui sutankinamas tranšėjos dugnas, supilamas 100 mm aukščio smėlio pagrindas (esant smėlingiems gruntams, galima kaip pagrindą naudoti esamus). Išlyginamasis pagrindas po vamzdžiais turi būti išlyginamas taip, kad vamzdis atsiremtų vienodai ir atitiktų projektinį klojamo vamzdyno nuolydį, bei kruopščiai sutankintas, $E_{v2} \geq 45$ MPa.

PVC vamzdžiai montuojami jungiant juos movomis su guminėmis sandarinimo tarpinėmis. Montazo metu tranšėjoje atliekant žemės kasimo darbus PVC vamzdžių laisvieji galai laikinai dengiami PVC aklėmis. Aplinkinis užpildo sluoksnis ir 30 cm sluoksnis virš vamzdžio turi būti sutankintas $E_{v2} \geq 45$ MPa. Aukščiau pilamas gruntas ne storesniais nei 0,5m sluoksniais, tankinamas ir turi atitikti reikalavimus, keliamus konstrukcijai, esančiai virš vamzdyno (kelias, grindinys). Gruntą galima sutankinti, naudojant įvairią įrangą arba sutankinti kojomis.

Išlyginamajam sluoksniui ir užpildui negalima naudoti medžiagų, turinčių aštrių nuolaužų, grunto dalelės neturi viršyti 16 mm, grunto medžiaga neturi būti sušalusi, o 8-16 mm dalelių kiekis neturi viršyti 10%.

Projektuojamos lietaus kanalizacijos linijoje statomi surenkami g/b apžiūros šuliniai. G/b šulinio pagrindas klojamas ant paruošto 100 mm smėlio pagrindo projektiniame šulinio pastatymo gylyje. Užbaigus linijos montazo darbus g/b šulinių siūlės užglaiستomos betoniniu skiediniu ar kitais vandeniui nelaidžiais sandarinimo mišiniais. Jei gruntinis vanduo aukštas – išorinė šulinio dalis tepama bitumine hidroizoliacija. Baigtas montuoti šulinys užpilamas normalaus drėgnumo grunto sluoksniais ir sutankinamas.

Betranšėjis tinklų klojimas. Vykiant tinklų klojimą betranšėju būdu, ženkliai sumažėja darbų apimtys, išvengiama smėlio pasluoksnio, bei užpylimo sluoksnio įrengimo darbų.

| | | | |
|---------------------|-------|------|-------|
| SR2024-044-TP-NŠ-TS | LAPAS | LAPŲ | LAIDA |
| | 12 | 14 | 0 |

Nevaldomo gręžimo metodai gali būti naudojami tik sujungimo vamzdžiams. Skersmuo turi būti $\leq 150\text{mm}$, maksimalus atstumas 15m. Visais kitais atvejais turi būti taikomi valdomo gręžimo metodai.

Rangovas turi nuspręsti, kurį specialų metodą naudoti, o jo pasirinktą metodą turi patvirtinti Techninės Priežiūros Inžinierius.

Turi būti garantuojama, kad šalia esantiems įrenginiams nebus pakenkta. Negalimas joks kelio ar gatvės dangos poslinkis ar nusėdimas. Žaliuose plotuose poslinkis ar nusėdimas galimas $\pm 25\text{mm}$.

Atsiradus kliūtims, kurių negalima nei išardyti, nei pašalinti (pavojingas dujų nuotėkis, nepriimtinas nuokrypis nuo nominalios padėties, nuskilęs vamzdžio korpusas, įtrūkęs vamzdis ir pan.), vamzdžių klojimą būtina nutraukti iki kol bus nutarta kokių būtinų priemonių imtis.

Vykdamas darbus, turi būti tenkinami standarto „LST EN 16191 Tunelių kasimo mašinos. Saugos reikalavimai“ reikalavimai.

9. ATLIEKOS

Darbų vykdymo ir baigimo metu Rangovas saugo aplinką objekte ir aplink jį nuo užteršimo. Jis taip pat surenka visas atliekas, gamybos ir komunalinius teršalus ir transportuoja juos į valdžios institucijų patvirtintą sąvartyną. Rangovas atsako, kad toksiškos medžiagos ar skysčiai nepatektų į orą, vandenį ir žemės plotą statybos vietoje ar arti jos ir apsaugos Užsakovą nuo bet kokių jam reiškiamų pretenzijų ar įsipareigojimų.

Vykdamas statybos darbus, numatomas atliekų susidarymas. Šias atliekas planuojama tvarkyti remiantis LR aplinkos ministro įsakymu Nr. D1-637 „Dėl statybinių atliekų tvarkymo taisyklių patvirtinimo“ patvirtintomis „Statybinių atliekų tvarkymo taisyklėmis“, įvertinant susidarysiančių atliekų kiekius, jų tvarkymo, šalinimo ar panaudojimo būdus.

Visos statybos laikotarpiu susidarysiančios atliekos atiduodamos atliekų tvarkytojams (įmonėms ar kitiems juridiniams asmenims, kurie tvarko atliekas pagal Atliekų tvarkymo įstatymo ir kitų teisės aktų reikalavimus).

10. VAMZDYNŲ IR ŠULINIŲ BANDYMAS IR PRIĖMIMAS

Baigus klojimo darbus, visi vamzdynai ir šuliniai gerai išvalomi ir išplaunami švariu vandeniu.

Visi vamzdynai ir šuliniai patikrinami vizualiai. Šuliniai, neišlaikę vizualinio patikrinimo, išardomi bei perklojami.

| | | | |
|---------------------|-------|------|-------|
| SR2024-044-TP-NŠ-TS | LAPAS | LAPŲ | LAIDA |
| | 13 | 14 | 0 |

Vamzdynų hidraulinis bandymas atliekamas remiantis vamzdynų gamintojo nurodymais, pagal LST EN 1610:2000 „Nuotakyno tiesimas ir bandymas“.

Siekiant nustatyti pakloto vamzdžio nuolydžio atitikimą projektiniam, galimas vamzdžių ir jų sandūrų deformacijas, ar gruntinio vandens infiltraciją per movas ir pan., paklotus vamzdžius reikia patikrinti TV diagnostine įranga. Diagnostika atliekama visame paklotame kolektoriuje.

Eksploatuojamų savitakinių vamzdynų apžiūra televizinės aparatūros pagalba turi būti vykdoma ne rečiau kaip kas 10 metų.

| | | | |
|---------------------|-------|------|-------|
| SR2024-044-TP-NŠ-TS | LAPAS | LAPŲ | LAIDA |
| | 14 | 14 | 0 |

SĄNAUDŲ KIEKIŲ ŽINIARAŠTIS

| Eil. Nr. | Darbu pavadinimas | Mato, vnt. | Kiekis | Žymuo |
|---|---|----------------|--------|-------|
| 1 | 2 | 3 | 4 | 5 |
| 1. Lietaus nuotekų ir drenažo tinklų įrengimas | | | | |
| 1.1. | Žemės darbai, klojant vamzdinę sausuose gruntuose atskiroje tranšėjoje | m | 0,212 | 8 |
| 1.2. | 250 mm vamzdžio klojimas prastūmimo būdu | m | 10 | 3 |
| 1.3. | 250 mm skersmens vamzdžių klojimas ant paruošto pagrindo | m | 50 | 3 |
| 1.4. | 200 mm skersmens vamzdžių klojimas ant paruošto pagrindo | m | 162 | 3 |
| 1.5. | Smėlio pagrindo po vamzdiniais įrengimas (10 cm) | m ³ | 21 | 8 |
| 1.6. | Smėlio sluoksnio aplink vamzdinius įrengimas | m ³ | 93 | 8 |
| 1.7. | Apvalūs g/b šuliniai Ø1000mm (gylis -1,20m), komplekte su protarpiais, lipynėmis, betono latakais ir plaukiojančio tipo ketiniais liukais | kompl. | 4 | 4 |
| 1.8. | Apvalūs g/b šuliniai Ø1000mm (gylis -1,50m), komplekte su protarpiais, lipynėmis, betono latakais ir plaukiojančio tipo ketiniais liukais | kompl. | 2 | 4 |
| 1.9. | Apvalūs g/b šuliniai Ø1000mm (gylis -2,0m), komplekte su protarpiais, lipynėmis, betono latakais ir plaukiojančio tipo ketiniais liukais | kompl. | 1 | 4 |
| 1.10. | 425 mm skersmens 1,3m gylio gofruotų PP lietaus šulinių su plastmasiniais dugnais įrengimas, dengiant ketinėmis grotelėmis D400 (40T) | kompl. | 2 | 4 |
| 1.11. | Sumontuotų tinklų praplovimas vandeniu, hidraulinis bandymas ir TV diagnostika | m | 222 | 10 |
| 1.12. | Šulinių žymėjimo ženklai | vnt. | 7 | 7 |
| 1.13. | Polimerbetonio latakų ant betono pagrindo įrengimas (komplekte su plyšniais latakais, įtekėjimo dėžėmis, reviziniais elementais bei galinėmis sienutėmis) | m | 271 | 6 |
| 1.14. | Prieduobės kasimas | m ³ | 3 | 2 |
| 1.15. | 250mm vamzdžio pajungimas į esamą šulinį | vnt. | 1 | 4 |
| 1.16. | Sankasos drenažo sistemos iš gofr. perf. d113/128 mm skersmens vamzdžių su geotekstilės filtru įrengimas | m | 240 | 5 |
| 1.17. | 315 mm skersmens 1,5m gylio gofruotų šulinių su plastmasiniais dugnais ir atbuliniais vožtuvais įrengimas, dengiant plaukiojančio tipo ketiniais liukais D400 (40T) | kompl. | 4 | 5 |

| | | | | |
|----------------------|---|---|---|------------|
| 0 | 2024 | Statybos leidimui, konkursui ir statybai. | | |
| Laida | Išleidimo data | Laidos statusas. Keitimo priežastis (jei taikoma) | | |
| Kval. patv. dok. nr. |  | | Kitų inžinerinių statinių (Šiaulių Didždvario gimnazijos sporto aikštyno) Vilniaus g. 188, Šiaulių m. statyba ir rekonstravimas | |
| 36532 | SPV | J. Veigneris |  | LAIDA |
| 36531 | SPDV | J. Veigneris | | 0 |
| | | | | |
| LT | Šiaulių miesto savivaldybės administracija | | SR2024-044-TP-NŠ-SKZ | LAPAS 1 |
| | | | | LAPŲ 2 |

| | | | | |
|-------|--|--------|-----|---|
| 1.18. | d110mm vamzdžio įrengimas su pajungimu į infiltracinį elementą | m/vnt. | 3/6 | 4 |
|-------|--|--------|-----|---|

Pastabos:

- 1) Statybos metu objekto (brėžiniai) medžiagų ir darbų kiekiai gali būti tikslinami;
- 2) Rangovas turi įvertinti visus darbus, įrenginius ir medžiagas reikalingas projektui įgyvendinti išlaikant ne prastesnius, nei techninėse specifikacijose numatytus reikalavimus;
- 3) Nurodyti darbai turi būti įvertinti kompleksiškai, kartu su visais palydinčiais darbais;
- 4) Visos naudojamos medžiagos ir gaminiai turi būti geriausios kokybės, tinkamos numatyta paskirčiai ir atitikti nacionalinius ir tarptautinius standartus. Medžiagos ir gaminiai turi ilgai tarnauti, reikalauti minimalios priežiūros ir turi būti gautos iš patikimų tiekėjų (gamintojų) su atitikties deklaracijomis.
- 5) Statybos metu pažeidus esamas komunikacijas, šulinius ir kitas inžinerinių tinklų sudėtinės dalis, jos turės būti pakeistos naujomis.

| | | | |
|---------------------|-------|------|-------|
| SR2024-044-TP-NŠ-SZ | LAPAS | LAPŲ | LAIDA |
| | 2 | 2 | 0 |

Priedai



UAB „Inžinerinis projektavimas“
el. p. info@projektavimas.net

_____ Nr. _____
Į 2024-04-03 Nr. _____ prašymą

PRISIJUNGIMO SĄLYGOS PAVIRŠINIŲ NUOTEKŲ TINKLŲ SPORTO AIKŠTYNO SU PRIEIGOMIS MODERNIZAVIMAS VILNIAUS G. 188, ŠIAULIŲ M., STATYBOS PROJEKTUI

1. Paviršinių nuotekų nuvedimui nuo pastato suprojektuoti paviršinių nuotekų tinklų pajungimą į esamus paviršinių nuotekų tinklus DN 250 mm į esamą paviršinių nuotekų šulinį Nr. 188.
2. Paviršinių nuotekų nuvedimui nuo sporto aikštyno suprojektuoti paviršinių nuotekų tinklų pajungimą į esamus paviršinių nuotekų tinklus DN 315 mm Kaštonų al.
3. Paviršinių nuotekų tinklus suprojektuoti vamzdžiais ir medžiagomis, atitinkančiais norminių dokumentų reikalavimus nuotekų sistemoms.
4. Išleidžiamų paviršinių nuotekų užterštumas neturi viršyti į paviršinius vandenį išleidžiamų nuotekų pagrindinių užterštumo normų, nurodytų norminiuose dokumentuose.
5. Vykdam darbus kviešti UAB „Šiaulių vandenys“ atstovus. Naujų tinklų pajungimas į veikiančius paviršinių nuotekų tinklus galimas tik dalyvaujant UAB „Šiaulių vandenys“ atstovui (Vandenruošos ir tinklų departamentas, tel. +370 41 52 44 42, +370 615 24 222).
6. Baigus darbus pateikti įrengtų vandentiekio ir paviršinių nuotekų tinklų techninę dokumentaciją (tinklų geodezinę nuotrauką analoginėje (popierinėje) ir skaitmeninėje formose, projektą, paslėptų darbų aktą (-us), pažymą apie atliktą televizinę diagnostiką ir t.t.).

PRIDEDAMA:

- 1) Esamų vandentiekio ir paviršinių nuotekų tinklų situacijos schema – 1 lapas.
- 2) Esamų paviršinių nuotekų tinklų šulinio kortelė – 1 lapas.

Technikos direktorius

Nerijus Potelis

M. Lapinskienė, tel. +370 41 59 22 73, el. p. milda.l@siauliuvandenys.lt

Uždaroji akcinė bendrovė
Vytauto g. 103, LT-77160 Šiauliai
Tel. +370 41 52 55 50
El. p. office@siauliuvandenys.lt
www.siauliuvandenys.lt

Duomenys kaupiami ir saugomi Juridinių asmenų registre
Kodas 144133366
PVM mokėtojo kodas LT441333610
A. s. LT37 7180 0000 0246 7590
AB Šiaulių bankas



Liet. nuot. tinkl., dren.

(Komunikacija)

Lietaus nuotekų, drenažo šulinys

(įrenginio pavadinimas)

Nr.(_____) 188 KORTELĖ

Šiauliai

(Miestas)

Kaštonų alėja

(Gatvė)

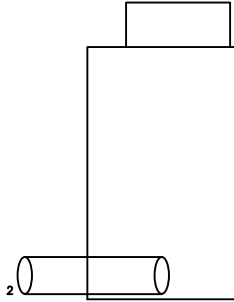
51/60-0368

(Planšeto nomenklatūra)

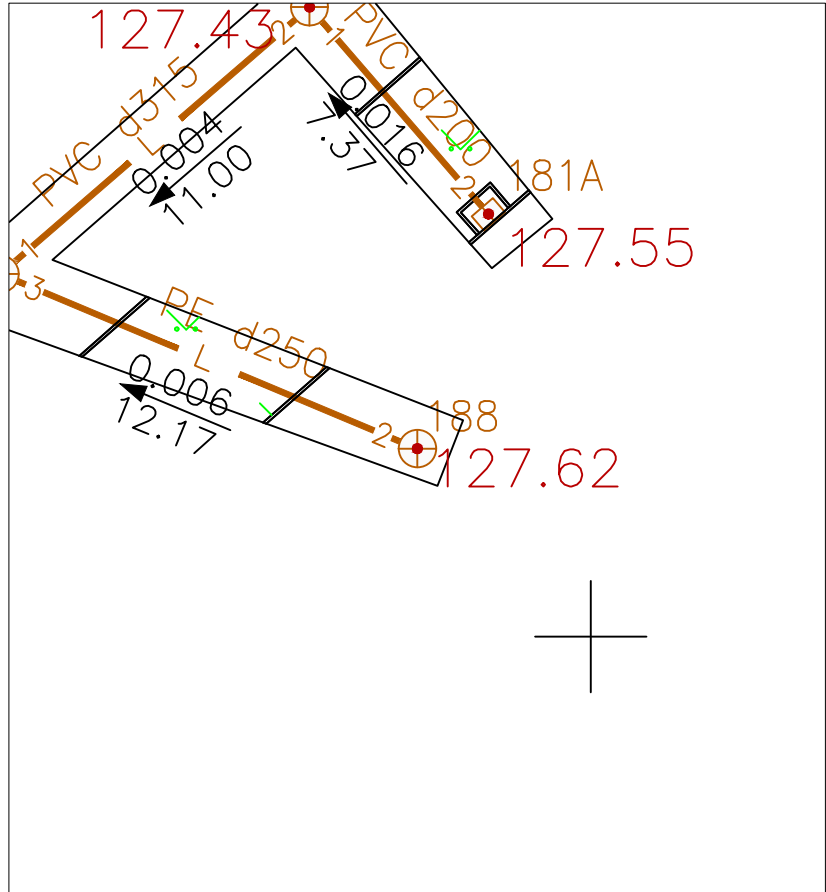
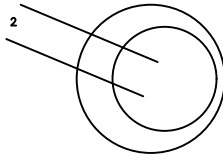
ŠULINIO PJŪVIAI (Matmenys duoti m)

PRIRIŠIMO BRĖŽINYS

Vertikalinis



Horizontalinis



| Pavadinimas | Medžiaga | Diametras | Atstumas nuo dangčio | Altitudės | Lipynės 4 _____ (medžiaga, kiekis) | |
|-------------|-----------|-----------|----------------------|-----------|--|--------|
| Dangtis | Metalas | 670 | | 127.62 | Ar yra vandens _____ | |
| Žemė | Trinkelės | | | | Ar yra dujų _____ | |
| Sienos | Betonas | | | | Pastabos X = 6200305.06; Y = 456945.32 | |
| Dugnas | Betonas | 1000 | 1.66 | 125.96 | _____ | |
| Vamzdžiai | Nr. 1 | | Viršus | | | |
| | | | Apačia | | | |
| | Nr. 2 | PE | 250 | Viršus | 1.38 | 126.24 |
| | | | | Apačia | 1.63 | 125.99 |
| | Nr. 3 | | | Viršus | | |
| | | | | Apačia | | |
| | Nr. 4 | | | Viršus | | |
| | | | | Apačia | | |
| Nr. 5 | | | Viršus | | | |
| | | | Apačia | | | |
| Nr. 6 | | | Viršus | | | |
| | | | Apačia | | | |
| Nr. 7 | | | Viršus | | | |
| | | | Apačia | | | |
| Nr. 8 | | | Viršus | | | |
| | | | Apačia | | | |

| | | |
|---|---------|---------------|
| Objekto nr. | | |
| Sudarė | | V.Medišauskas |
| | Parašas | Pavardė |
| Patikrino | | |
| | Parašas | Pavardė |
| 2020-09-10 (įrenginio tyrinėjimo data) | | |

MB "Altadis"

Objekto nr.

Sudarė

V.Medišauskas

Parašas

Pavardė

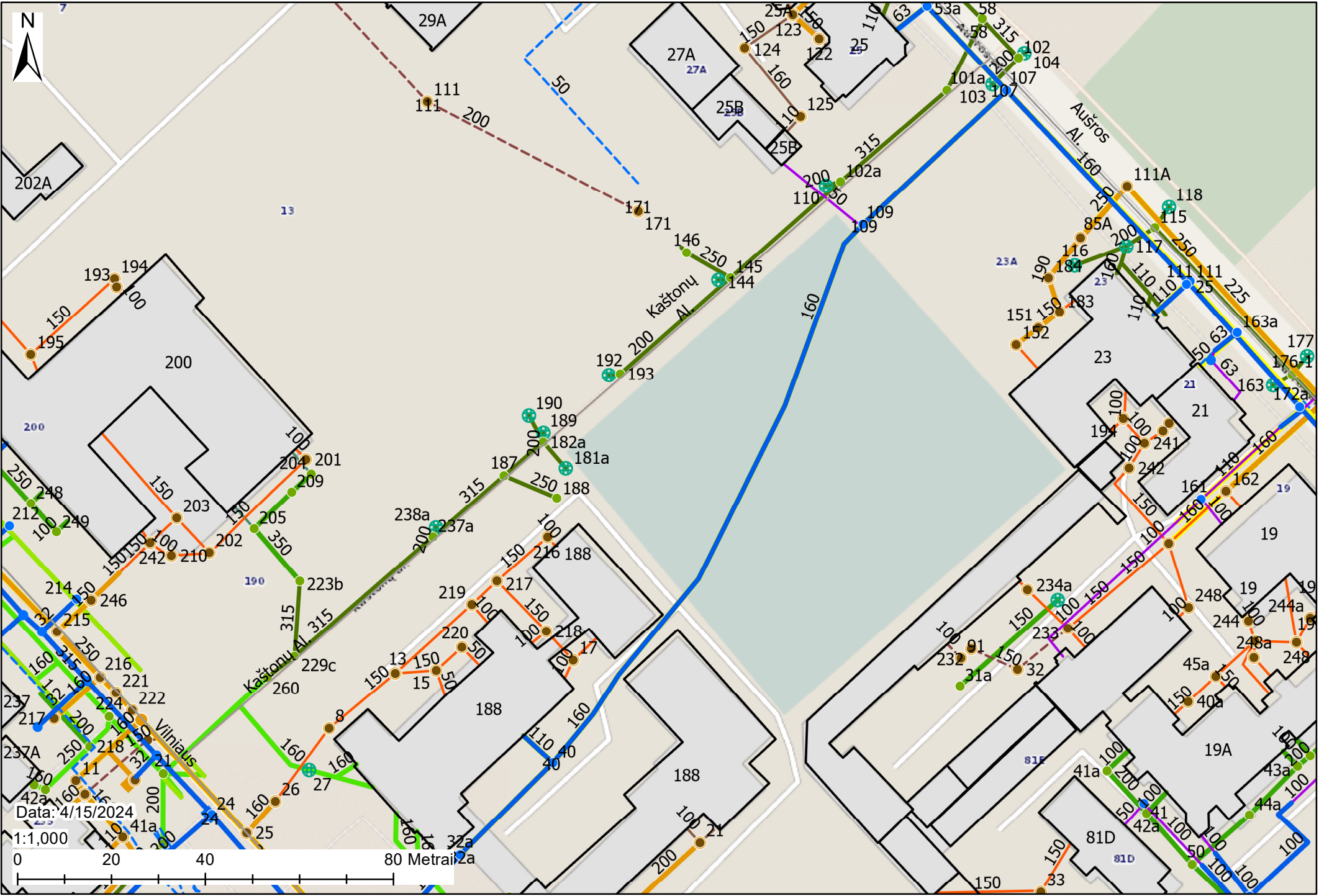
Patikrino

Parašas

Pavardė

2020-09-10

(įrenginio tyrinėjimo data)

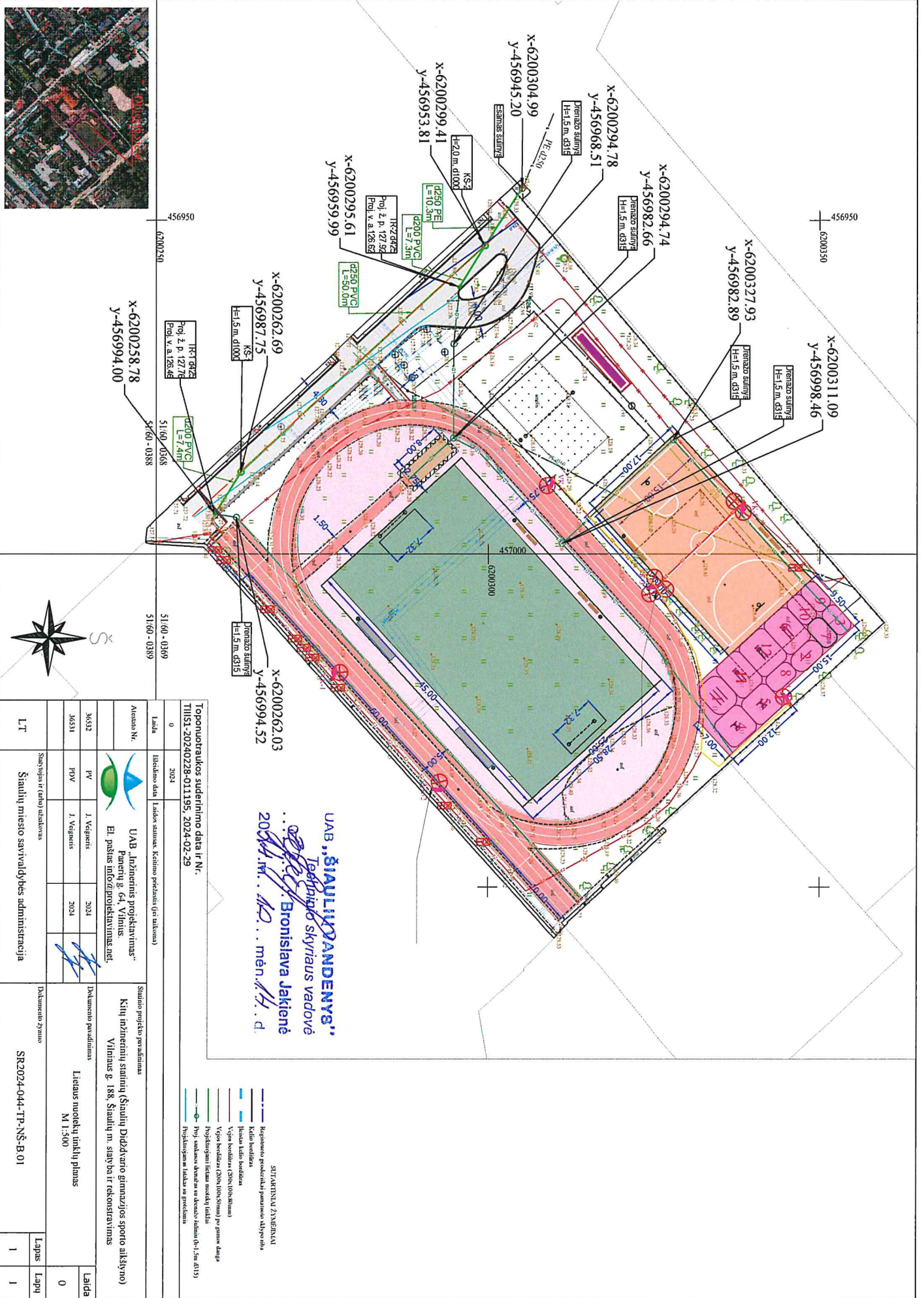


Data: 4/15/2024
1:1,000
0 20 40 80 Metrai

| DETALŪS METADUOMENYS | |
|--|---|
| Dokumento sudarytojas (-ai) | UAB „Šiaulių vandenys“ |
| Dokumento pavadinimas (antraštė) | Prisijungimo sąlygos paviršinių nuotekų tinklų sporto aikštyno su prieigomis modernizavimas Vilniaus g. 188, Šiaulių m., statybos projektui |
| Dokumento registracijos data ir numeris | 2024-04-15 Nr. S-1090 |
| Dokumento gavimo data ir dokumento gavimo registracijos numeris | - |
| Dokumento adresatas (-ai) | UAB Inžinerinis projektavimas |
| Dokumento specifikacijos identifikavimo žymuo | ADOC-V1.0 |
| Parašo paskirtis | Pasirašymas |
| Parašą sukūrusio asmens vardas, pavardė ir pareigos | Nerijus Potelis Technikos direktorius |
| Parašo sukūrimo data ir laikas | 2024-04-15 14:27 |
| Parašo formatas | Trumpalaikio galiojimo (XAdES-T) |
| Laiko žymoje nurodytas laikas | 2024-04-15 14:27 |
| Informacija apie sertifikavimo paslaugų teikėją | EID-SK 2016 |
| Sertifikato galiojimo laikas | 2021-09-08 18:06 - 2026-09-07 23:59 |
| Parašo paskirtis | Registravimas |
| Parašą sukūrusio asmens vardas, pavardė ir pareigos | Agnė Daunytė Raštinės administratorė |
| Parašo sukūrimo data ir laikas | 2024-04-15 14:31 |
| Parašo formatas | Trumpalaikio galiojimo (XAdES-T) |
| Laiko žymoje nurodytas laikas | 2024-04-15 14:32 |
| Informacija apie sertifikavimo paslaugų teikėją | EID-SK 2016 |
| Sertifikato galiojimo laikas | 2024-02-29 17:29 - 2029-02-27 23:59 |
| Informacija apie būdus, naudotus metaduomenų vientisumui užtikrinti | - |
| Pagrindinio dokumento priedų skaičius | 2 |
| Pagrindinio dokumento pridedamų dokumentų skaičius | 0 |
| Pridedamo dokumento sudarytojas (-ai) | - |
| Pridedamo dokumento pavadinimas (antraštė) | Šulinio Nr. 188 kortelė.pdf |
| Pridedamo dokumento registracijos data ir numeris | - |
| Pridedamo dokumento sudarytojas (-ai) | - |
| Pridedamo dokumento pavadinimas (antraštė) | Vilniaus 188_.pdf |
| Pridedamo dokumento registracijos data ir numeris | - |
| Programinės įrangos, kuria naudojantis sudarytas elektroninis dokumentas, pavadinimas | Elpako v.20240412.1 |
| Informacija apie elektroninio dokumento ir elektroninio (-ių) parašo (-ų) tikrinimą (tikrinimo data) | Tikrinant dokumentą nenustatyta jokių klaidų (2024-04-15) |
| Elektroninio dokumento nuorašo atspausdinimo data ir ją atspausdinęs darbuotojas | 2024-04-15 nuorašą suformavo Agnė Daunytė |
| Paieškos nuoroda | - |
| Papildomi metaduomenys | - |

Nuorašas tikras

2024-04-15



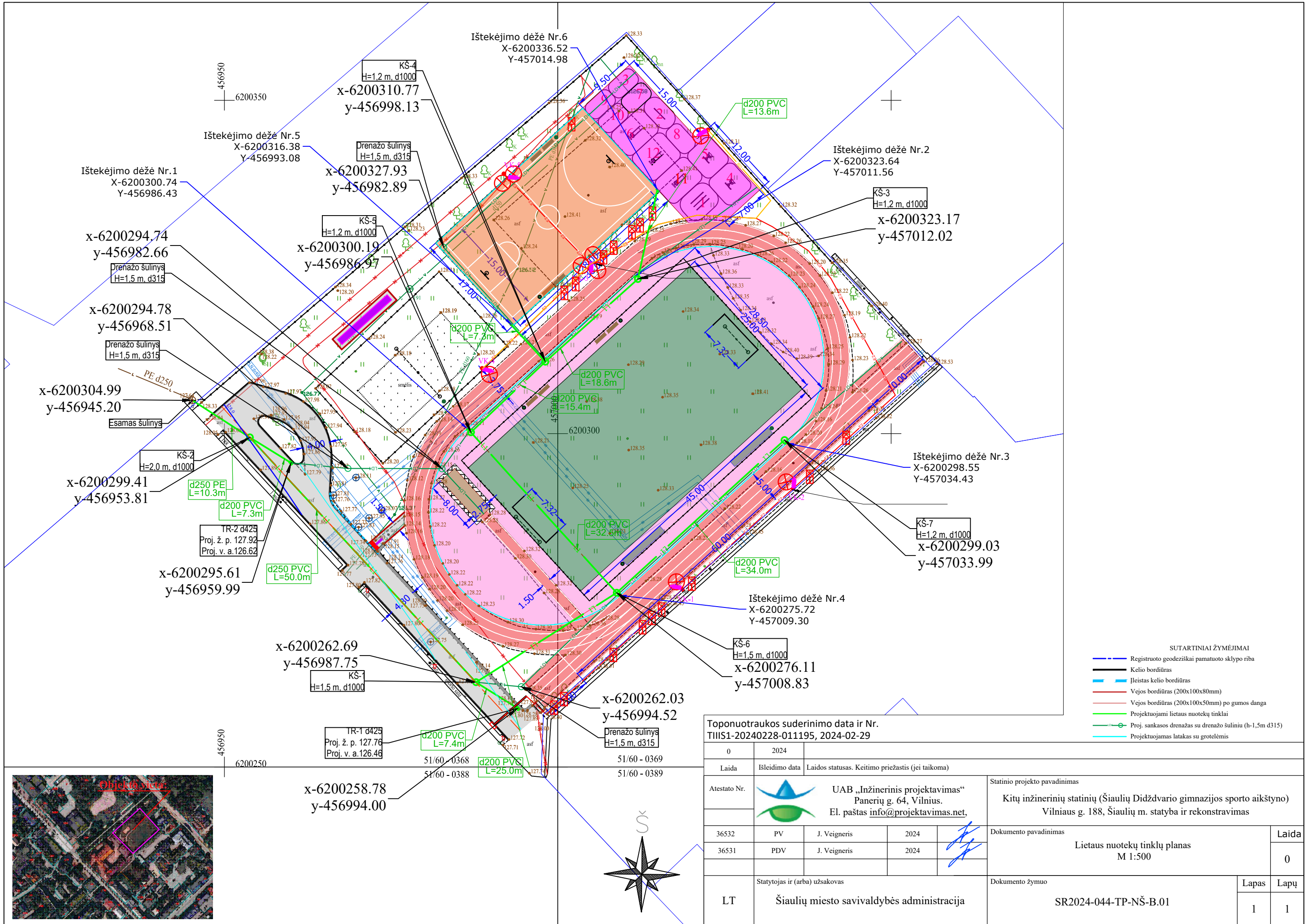
UAB „ŠIAULIŲ ŽANDENYS“
 Techninio skyriaus vadovė
 Bronislava Jakienė
 2024 m. 12 mėn. 17 d.

Toponutraukus sudėrinimo data ir Nr.
 TIIISI-20240228-011195, 2024-02-29

- ŠTARTINIAI ŽANDEINAI
- Regulatorio pasterizacijos pasterizacijos atšildymo
 - Kelių bendradarbiai
 - Kelių bendradarbiai
 - Vėgės bendradarbiai (2000 l/sekundę) per pirmą dieną
 - Vėgės bendradarbiai (2000 l/sekundę) per pirmą dieną
 - Hidrologiniai tinkamumo tinkamumo
 - Proj. sankasos, skersiniai su skersinio pjūviu (h=1.5m, d315)
 - Hidrologiniai tinkamumo tinkamumo

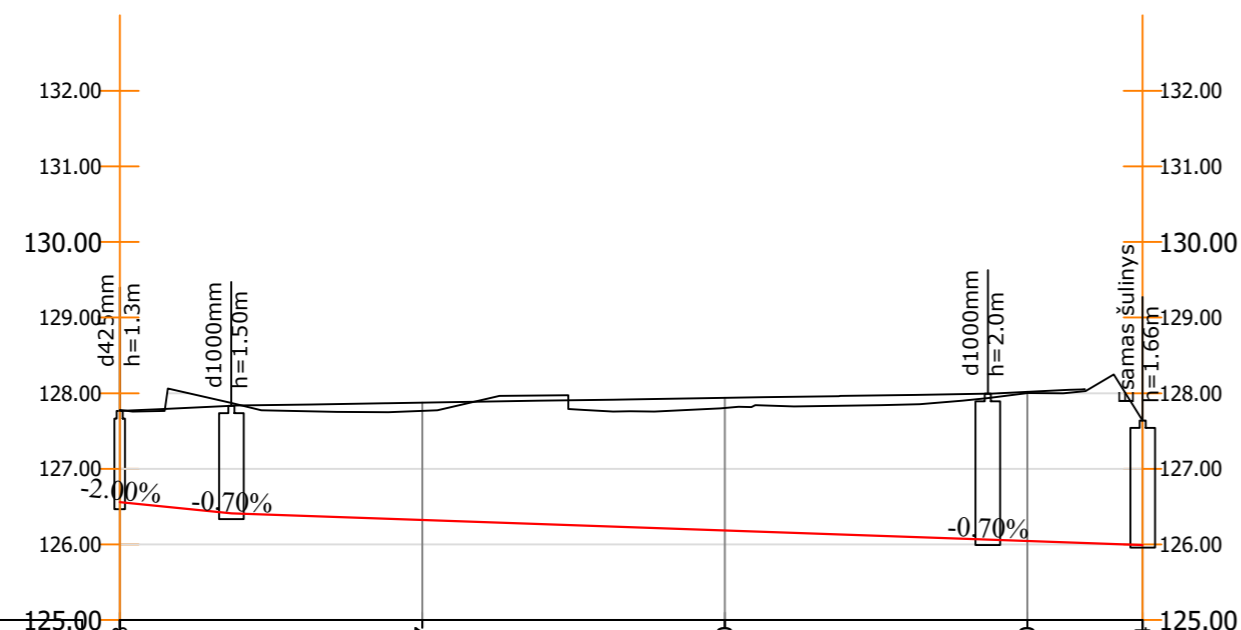
| | | | | | | |
|-------------|-------------|--|---|--|-----------------------|------|
| 0 | 2024 | Įteiktumo data Laikotarpis, Keičiamo predaus (jei taikoma) | Šaltinio projekto pavadinimas | Dokumentacijos žymuo | Lapų | Lapų |
| 456950 | 6200350 | | UAB „Inžinerinis projektavimas“ Pamėnų g. 64, Vilnius El. paštas: info@projekstavimas.net | Kelių inžinerinių šaltinių (Šaltinių Didžiojo gimnazijos sporto aikštelės) Vilniaus g. 188, Šaltinių m. sąlyšų ir rekonstravimas | 1 | 1 |
| 6200350 | 5160 - 0388 | | 36532 | PV | 2024 | 0 |
| 5160 - 0389 | 5160 - 0388 | | 36531 | PDV | 2024 | 0 |
| | | | LT | Šaltinių miesto savivaldybės administracija | SR2024-044-TP-NŠ-B 01 | |



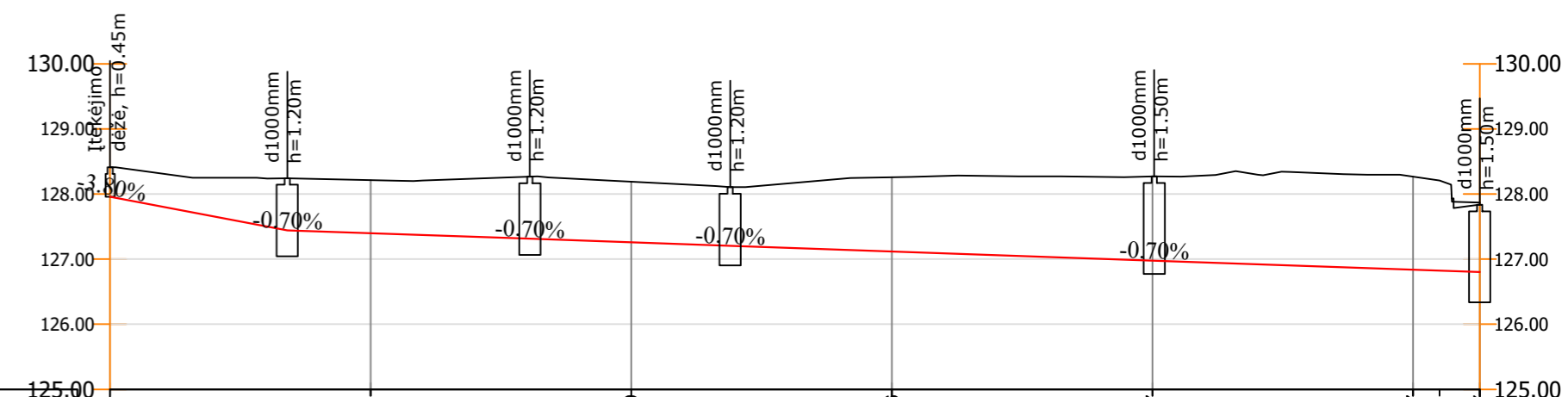


Toponuotraukos suderinimo data ir Nr.
 THIS1-20240228-011195, 2024-02-29

| | | | | |
|--------------|--|---|------|---|
| 0 | 2024 | Laidos statusas. Keitimo priežastis (jei taikoma) | | |
| Laida | Įsleidimo data | | | |
| Atestato Nr. | | UAB „Inžinerinis projektavimas“ Panerių g. 64, Vilnius. El. paštas info@projektavimas.net , | | Statinio projekto pavadinimas Kitų inžinerinių statinių (Šiaulių Didždvario gimnazijos sporto aikštyno) Vilniaus g. 188, Šiaulių m. statyba ir rekonstravimas |
| 36532 | PV | J. Veigneris | 2024 | Dokumento pavadinimas Lietaus nuotekų tinklų planas M 1:500 |
| 36531 | PDV | J. Veigneris | 2024 | |
| LT | Statytojas ir (arba) užsakovas Šiaulių miesto savivaldybės administracija | Dokumento žymuo SR2024-044-TP-NŠ-B.01 | | Laida 0 |
| | | | | Lapas 1 |
| | | | | Lapų 1 |



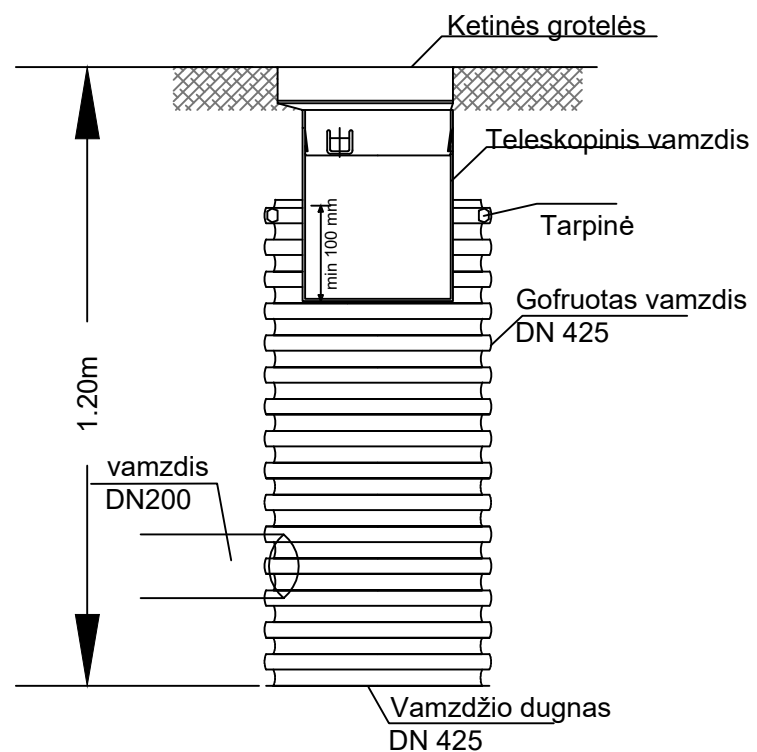
| | | | | | | | | |
|--------------------------------------|------------------|--------|------------------|--------|--------|--------|---------------|----------------|
| Esami žemės paviršiaus aukščiai | 127.76 | | 127.77 | | 127.80 | | 128.00 | 127.64 |
| Projektiniai aukščiai | | | | | | | | |
| Vamzdžio/latakų dugno aukščiai | 126.56 | 126.41 | 126.32 | 127.88 | 127.77 | 126.18 | 127.94 | 127.80 |
| Vamzdžio medžiaga, skersmuo (mm) | PVC d200 | | PVC d250 | | | | PE d250 | |
| Pagrindas | Pasluoksnis 10cm | | Pasluoksnis 10cm | | | | | |
| Nuolydis, ‰ Ilgis, m | -0.020 7.4 | | -0.007 50.0 | | | | 0.007 10.2 | |
| Šulinių, taškų, kampų ir posūkių Nr. | TR-1 | KŠ-1 | | | | | KŠ-2 | Esamas šulinys |



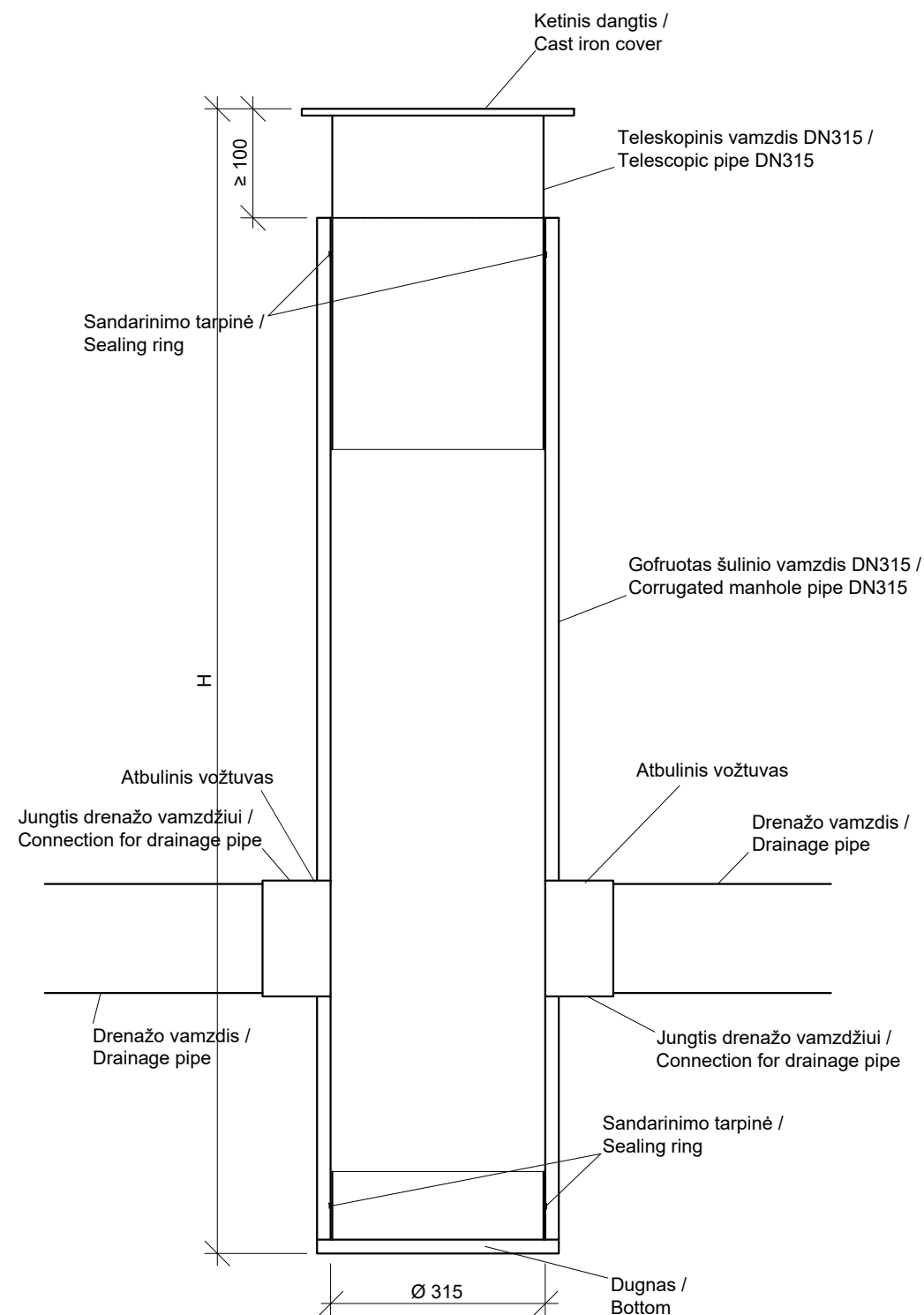
| | | | | | | | | | | | | | | |
|--------------------------------------|---------------------|------------------|------------------|------------------|--------|------------------|--------|------------------|--------|------------------|--------|------------------|--------|------------------|
| Esami žemės paviršiaus aukščiai | 127.96 | 128.44 | 128.21 | 127.40 | 128.21 | 128.19 | 127.12 | 128.26 | 128.27 | 128.27 | 128.27 | 128.21 | 128.21 | 127.87 |
| Projektiniai aukščiai | | | | | | | | | | | | | | |
| Vamzdžio/latakų dugno aukščiai | | 127.44 | | 127.31 | | 127.21 | | 128.26 | 127.12 | 128.26 | | 128.27 | 128.27 | 128.21 |
| Vamzdžio medžiaga, skersmuo (mm) | | PVC d200 | PVC d200 | PVC d200 | | PVC d200 | | PVC d200 | | PVC d200 | | PVC d200 | | PVC d200 |
| Pagrindas | | Pasluoksnis 10cm | Pasluoksnis 10cm | Pasluoksnis 10cm | | Pasluoksnis 10cm | | Pasluoksnis 10cm | | Pasluoksnis 10cm | | Pasluoksnis 10cm | | Pasluoksnis 10cm |
| Nuolydis, ‰ Ilgis, m | | -0.038 13.6 | | -0.007 18.6 | | -0.007 15.4 | | -0.007 32.5 | | -0.007 25.0 | | | | |
| Šulinių, taškų, kampų ir posūkių Nr. | Įtekėjimo dėžė Nr.6 | KŠ-3 | | KŠ-4 | | KŠ-5 | | | | KŠ-6 | | | | KŠ-1 |

| | | | | | |
|--------------|--|---|--|---|---|
| 0 | 2024 | | | | |
| Laida | Isleidimo data | Laidos statusas. Keitimo priežastis (jei taikoma) | | | |
| Atestato Nr. | | UAB „Inžinerinis projektavimas“ Panerių g. 64, Vilnius. El. paštas info@projektavimas.net . | | Statinio projekto pavadinimas Kitų inžinerinių statinių (Šiaulių Didždvario gimnazijos sporto aikštyno) Vilniaus g. 188, Šiaulių m. statyba ir rekonstravimas | |
| 36532 | PV | J. Veigneris | 2024 | | Dokumento pavadinimas Lietaus nuotekų tinklų išilginis profilis Mh 1:500 Mv 1:100 |
| 36531 | PDV | J. Veigneris | 2024 | | |
| LT | Statytojas ir (arba) užsakovas Šiaulių miesto savivaldybės administracija | | Dokumento žymuo SR2024-044-TP-NS-B.02 | | Lapas 1 |
| | | | | | Lapų 1 |

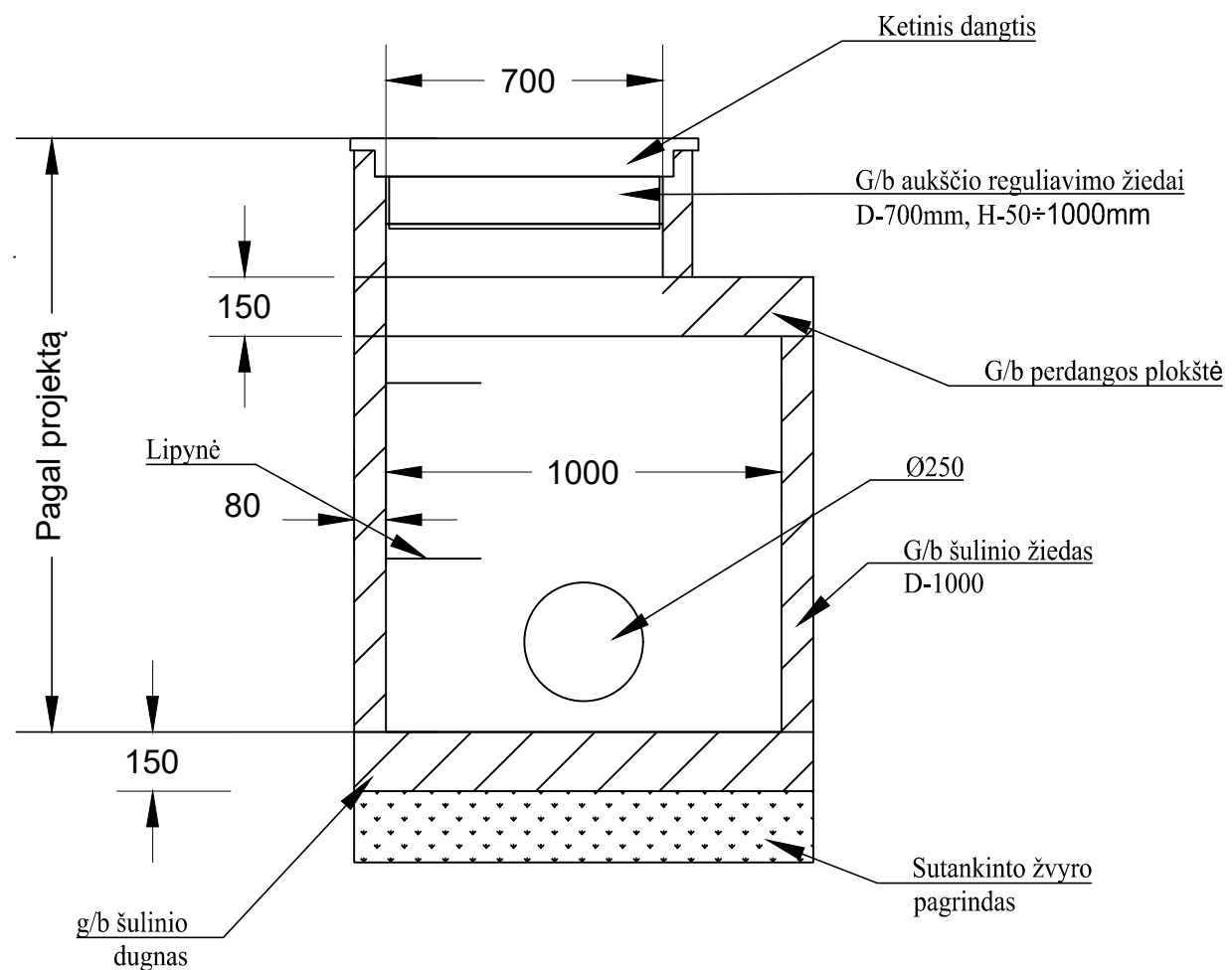
Gofruotas PP d425 šulinys (TR-1, TR-2)



Drenažo šulinio PVC DN315 įrengimo schema

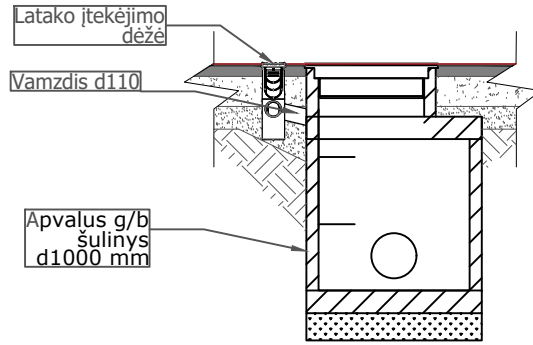


Apvalus g/b šulinys d1000 mm (KŠ-1; KŠ-2)

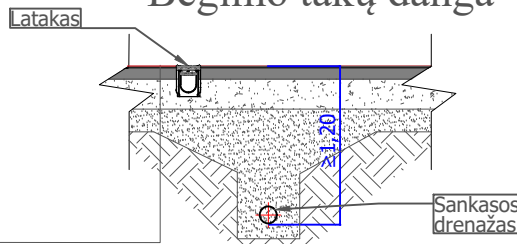


| | | | | | |
|--------------|--|--|------|---|-----------------------|
| 0 | 2024 | | | | |
| Laida | Išleidimo data | Laidos statusas. Keitimo priežastis (jei taikoma) | | | |
| Atestato Nr. | | UAB „Inžinerinis projektavimas“ Panerių g. 64, Vilnius. El. paštas info@projektavimas.net, | | Statinio projekto pavadinimas Kitų inžinerinių statinių (Šiaulių Didždvario gimnazijos sporto aikštyno) Vilniaus g. 188, Šiaulių m. statyba ir rekonstravimas | |
| 36532 | PV | J. Veigneris | 2024 | | Dokumento pavadinimas |
| 36531 | PDV | J. Veigneris | 2024 | | Šulinių schemos |
| LT | Statytojas ir (arba) užsakovas Šiaulių miesto savivaldybės administracija | | | Dokumento žymuo SR2024-044-TP-NŠ-B.03 | |
| | | | | | Lapas |
| | | | | | Lapų |
| | | | | | 1 |
| | | | | | 1 |

Latako įtekėjimo dėžės ir šulinio sujungimo detalė



Bėgimo takų danga



| | |
|---|---------|
| Viršutinis (poliuretano derva ir EPDM gumos granulių užpildas) dangos sluoksnis | - 0,003 |
| Apatinis (poliuretano derva ir SBR gumos granulių užpildas) dangos sluoksnis | - 0,011 |
| Asfalto sluoksnis iš mišinio AC16PD | -0,08 |
| Skaldos pagrindo sluoksnis iš nesurištojo mišinio ($E_v \geq 100$ MPa) | - 0,20 |
| Šalčiui nejautrių medžiagų sluoksnis $k \geq 1,0 \times 10^{-5}$ m/s | - 0,16 |
| Esamas sankašos gruntas ($E_v \geq 30$ MPa) | |

| | | | | |
|--------------|--|---|--|---|
| 0 | 2024 | | | |
| Laida | Išleidimo data | Laidos statusas. Keitimo priežastis (jei taikoma) | | |
| Atestato Nr. | | UAB „Inžinerinis projektavimas“ Panerių g. 64, Vilnius. El. paštas info@projektavimas.net , | | Statinio projekto pavadinimas Kitų inžinerinių statinių (Šiaulių Didždvario gimnazijos sporto aikštyno) Vilniaus g. 188, Šiaulių m. statyba ir rekonstravimas |
| 36532 | PV | J. Veigneris | 2024 | Dokumento pavadinimas Įrengimo detalės |
| 36531 | PDV | J. Veigneris | 2024 | |
| LT | Statytojas ir (arba) užsakovas Šiaulių miesto savivaldybės administracija | | Dokumento žymuo SR2024-044-TP-NŠ-B.04 | |
| | Lapas | Lapų | 1 | 1 |